

## LVI-vastuslämpötila-anturi ilmastointikanavien/putkistojen lämpötilamittaukseen

### Käyttökohteet

Lämpötila-anturia käytetään ilmastointikanavissa ja putkistoissa. Ilmastointikanavanmittauksessa anturi asennetaan joko asetinlaipalla tai kumisella läpivientitiivisteellä. Putkistomittauksessa anturi asennetaan suojataskuun kiristysrengasliittimellä. Ks. Kiristysrengasliitin "tarvikkeet".

### Suojaputken

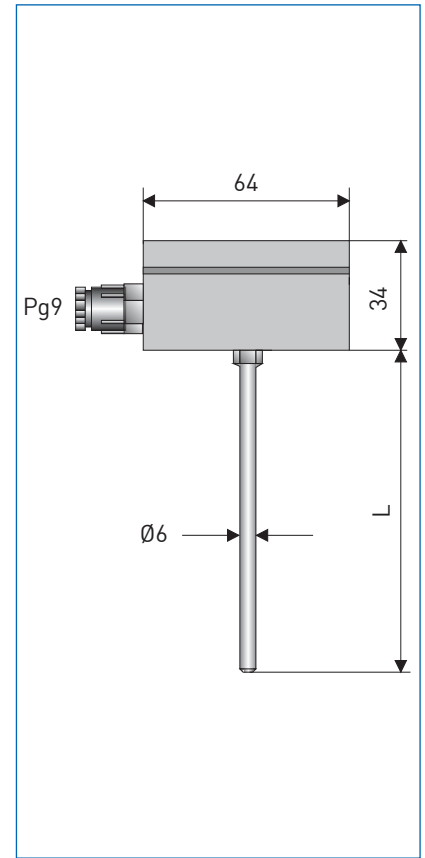
Messinki 6x0,5mm. Paineluokka PN10. Upotettavan suojataskun halk. 8 mm, prosessiliitännällä G= 1/2" tai asennus Ø 50 mm asennuslaipalla. Ks. "tarvikkeet".

### Rakenne

Mittauselementti 1xPt100 IEC 60751:n mukainen sijoitettuna suoja-putken kärkeen, joka on täytetty lämpöä johtavalla tahnulla mittaussopeuden ja värinänkestävyyden parantamiseksi. Kytkenäkoppa on harmaa, materiaalina alumiini 64x58x34 mm. Ulostulo: Pt100(Ω) tai koteloon asennettu lähetin, jonka ulostulo on 4-20 mA tai 0-10 V määritellyltä mittausalueelta.

Lämpötila-alue	Varastointilämpötila:	-25...+75 °C
	Käyttölämpötila:	-25...+200 °C

Kotelointiluokka	IP65 (suoja-putki IP68)
------------------	-------------------------



Mitat mm

### Viive

Tyyppi	Vesi 0,4 m/s		Ilma 1 m/s	
	t 0,5	t 0,9	t 0,5	t 0,9
TRA-V30	2 s	6 s	40 s	2 min
TRA-V30, suojatasku	18 s	1,1 min	1,2 min	4,2 min

### Tilauskoodi

V	T	E	1	4	3	0	E	2	2	D	1	0	0	1	0	1	0	0	0	0	0	0	0	0	1	0	0	
								2	4					8	10													

TRA-V30

standardimallille

Tässä on vaihtoehtoja tälle anturille. Täydellisen koodin saat sivulta 91.

#### 2. HYVÄKSYNNÄT

0	Ilman
1	Yksinkertainen laite

#### 4. MITTAUSELEMENTTI

2	1xPt100 3-johdin
7	1xPt1000 3-johdin

#### 8. PROSESSILIITÄNTÄ

0	Ilman /Johdotus
1	Kiristysrengasliitin G 1/4
2	Suoja-putki G 1/4 - G1/2
3	Holkki G 1/4 - G1/2
4	Laippasarja

#### 10. PITUUS

0	Ilman
1	50 mm
2	100 mm
3	150 mm
4	200 mm
5	300 mm
Z	Asiakaskohtainen

# LVI-anturit - Täydellinen tilausavain

VTE1	4	Tyyppi
		1 TRA-V10
		2 TRA-V20
		3 TRA-V30
		4 TRA-V40
		<b>Hyväksynät</b>
		0* ilman
		1 Yksinekertainen laite
		<b>Kytkenäkoppa</b>
		0 ilman
		E 64x58x34 Alu kotelo IP65 (20,30,40)
		F 83x63x30 \ Valk. Muovi
		<b>Mittaussauva = elementti / johdotus</b>
		2 1x Pt100 3-johdin
		7 1x Pt1000 3-johdin (20,30)
		<b>Mittauselementti / toleranssiluokka</b>
		2 Luokka A Mi, TF
		<b>Suojatasku materiaali</b>
		0 ilman (10,40)
		D Messinki
		Z Asiakaskohtainen
		<b>Suojataskun halkaisija</b>
		0 ilman (10,40)
		1 6 x 0,5 mm (20,30)
		2 6 x 0,5 mm rei'itetty (20)
		<b>Prosessiliitäntä</b>
		0 ilman
		1* Kiristysrengasliitin G 1/4 (30)
		2 Suojataskun halkaisija G 1/4 - G1/2 (30)
		3 laajennusmuhvi G 1/4 - G1/2 (30)
		4 Laippasarja (30)
		<b>Mittaussauvan pituus</b>
		0 ilman
		1 50 mm (20,30)
		2 100 mm (30)
		3 150 mm (20 ei rei'itystä, 30)
		4 200 mm (30)
		5 300 mm (30)
		Z Asiakaskohtainen
		<b>Kiinnitystapa / koppaan asennettava lähetin</b>
		1 Standardi kokonpano keraamisella kytkentäosalla
		2 koppaan asennettava lähetin TT 10 C // APAQ-HCF analoginen
		5 koppaan asennettava lähetin TT 20 C // IPAQ-C201 digitaalinen, ohjelmoitava
		<b>Mittausalue</b>
		0 ilman
		1 4-20mA -50...+50°C (20,30,40)
		2 4-20mA -25...+75°C (20,30,40)
		3 4-20mA 0...+50°C
		4 4-20mA 0...+100°C (20,30,40)
		5 0-10 V -50...+50°C (20,30,40)
		6 0-10 V -25...+75°C (20,30,40)
		7 0-10 V 0...+50°C
		8 0-10 V 0...+100°C (20,30,40)

VTE1 4 2 0 0 0

