

## Standardianturi laippaliitännällä ja kaulaputkella

### Käyttökohteet

Kaasujen ja nesteiden lämpötilamittaus säiliöistä ja putkistoista, joissa on keskiuuri paine ja virtausnopeus. Asennus pultein vastalaippaan DN25 tai DN 50.

### Suojatasku

Materiaalina haponkestävä teräs /1.4404 tai vastaava. Halkaisija 9,11,tai 12 mm. Kaulaputken pituus HL = 80 mm. Mittauspisteessä on joissakin tapauksissa hylsyrakenne. Lisätietoa saat katsomalla teoriaosaa.

### Mittauselementti

Vaihdettava mittaussauva on haponkestävää terästä D = 6 mm. Mittaussauvan pituus = L+HL +10 mm. Täydelliset tekniset tiedot mittaussauvoista, ks. sivu 64. (TR/TC 100).

### Hyväksynät

Anturia saatavana ATEX –hyväksyttynä. (Joitakin rajoituksia ks. valintataulukosta). Lisätietoa katso alla.

### Lämpötila-alue

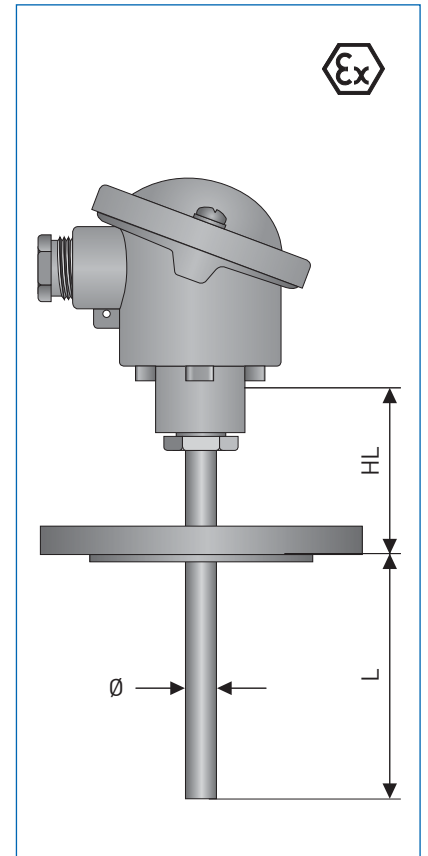
TRA	-200...+600°C (Standardi A luokka)
TCA	-40...+600°C *

### Kotelointiluokka

Katso kytkentäkopat sivulta 110..

### Viive

Tyyppi	Vesi 0,4 m/s	
	t 0,5	t 0,9
TRA-F13 Ø9	17 s	52 s
TRA-F13 Ø11	21 s	58 s
TRA-F13 Ø12	22 s	66 s
TCA-F13 Ø9	14 s	42 s
TCA-F13 Ø11	17 s	46 s
TCA-F13 Ø12	18 s	54 s



Mitat mm

### Tilauskoodi

TRA-F13

standardimallille

V	T	S	1	4	4	0	1	2	2	1	4	B	1	4	3	1	0	0	0	0	0	0	0	0	0	0	0	0	0	0	0	0	
			1	2		4	5			7	8	9																					

Tässä on vaihtoehtoja tälle anturille. Täydellisen koodin saat sivulta 35.

#### 1. TYYPPI

3 Vastusanturi	TRA-F13
D. Termoelementti	TCA-F13

#### 2. HYVÄKSYNNÄT

0 Ilman	
1 ATEX II 1G Ex ia IIC T6 Ga	
3 ATEX II 1/2G Ex ia IIC T6 Ga	

#### 4. MITTAUSELEMENTTI

0 Ilman	
2 1xPt100 3-johdin	(Ex)
3 1xPt100 4-johdin	(Ex)
4 2xPt100 3-johdin	
5 2xPt100 4-johdin	
6 2xPt100 2-johdin	
8 1x3-johdin+ SmartSense, Pt100	
A 1x Termoelementti Tyypin J	(Ex)
B 1x Termoelementti Tyypin K	(Ex)
D 2x Termoelementti Tyypin J	
E 2x Termoelementti Tyypin K	

#### 5. MITTAUSSAUVA/TOLERANSSILUOKKA

1 Luokka B	Mi, TF
2 Luokka A	Mi, TF
3 Luokka A	Mi, TF, tärinänkestävä
4 Luokka A	Mi, WW
5 1/3 DIN B	Mi, TF
7 1/10 DIN B	Mi, WW
A Luokka 1	Mi, Termoelementti

#### 7. SUOJATASKUN HALKAISIJA (Ø)

1 9 mm
2 11 mm
3 12 mm

#### 8. PROSESSILIITÄNTÄ

B Laippa DN25	EN 1092-1
D Laippa DN50	EN 1092-1
H Laippa 1"	ASME
L Laippa 1 1/2"	ASME

#### 9. PAINELUOKKA

1 1 PN 40 Muoto B1
A 150 lbs RF
B 300 lbs RF

\*Lämpötila-aluetta voidaan laajentaa käyttämällä muita suojaputkimateriaaleja.

# Standardi-anturit – Täydellinen tilausavain

VTS1	4	Tyyppi	Malli																	
		1	TRA-P10	"suoralla putkella"	[Ex]	TRA/TCA-P10	TRA/TCA-S11	TRA/TCA-S12	TRA/TCA-F13	TRA/TCA-P14										
		2	TRA-S11	"kierrelliäntä"	[Ex]															
		3*	TRA-S12	"kierrelliäntä + kaulaputki"	[Ex]															
		4	TRA-F13	"laippa+kaulaputki"	[Ex]															
		5	TRA-P20	"suoralla putkella"	kavennettu kärki															
		6	TRA-S21	"kierrelliäntä"	kavennettu kärki															
		7	TRA-S22	"kierrelliäntä + kaulaputki"	kavennettu kärki															
		8	TRA-F23	"suoralla putkella"	kavennettu kärki															
		A	TCA-P10	"suoralla putkella"	[Ex]	TRA/TCA-P20	TRA/TCA-S21	TRA/TCA-S22	TRA/TCA-F23											
		B	TCA-S11	"kierrelliäntä"	[Ex]															
		C	TCA-S12	"kierrelliäntä + kaulaputki"	[Ex]															
		D	TCA-F13	"laippa+kaulaputki"	[Ex]															
		E	TCA-P20	"suoralla putkella"	kavennettu kärki															
		F	TCA-S21	"suoralla putkella"	kavennettu kärki															
		G	TCA-S22	"kierrelliäntä + kaulaputki"	kavennettu kärki															
		H	TCA-F23	"suoralla putkella"	kavennettu kärki															
		L	TRA-P14	Ilman suojataskua	Ø 6mm sauva	[Ex]														
		T	TCA-P14	Ilman suojataskua	Ø 6mm sauva	[Ex]														
<b>Hyväksynät</b>																				
<b>0* ilman</b>																				
		1	ATEX II 1G Ex ia IIC T6 Ga		/ II 1D Ex ia IIIC T140°C Da IP65	[kaasu Tila 0	/poly Tila 20-22]			(10-13)										
		2	ATEX II 1G Ex ia IIC T6 Ga		/ II 1D Ex ia IIIC T175°C Da IP65	[kaasu Tila 0/1	/poly Tila 20-22]			(14)	PT100 TF									
		3	ATEX II 1/2G Ex ia IIC T6 Ga		/ II 1D Ex ia IIIC T140°C Da IP65	[kaasu Tila 0	/poly Tila 20-22]			(11-13)										
		4	ATEX II 1G Ex ia IIC T6 Ga		/ II 1D Ex ia IIIC T185°C Da IP65	[kaasu Tila 0	/poly Tila 20-22]			(14)	PT100 WW		sertifointi käynnissä							
<b>Kytentäköppä</b>																				
<b>1* BA</b>																				
		2	BUZ-S		Salpakiinnitys pikalukitusella	Alu, M20x 1,5, IP 65			6	BUZ-HW		Korkeakansi näyttöllä	Alu, M20x1,5, IP65							
		3	BUZ-T		Salpakiinnitys ruuvilla	Alu, M20x 1,5, IP 65	[Ex]			7	BBK		Ruuvilukitus	PA, M20x 1,5, IP 54						
		4	BGK		Ruuvilukitus	Alu, M20x1,5, IP 67			8	BVA		Ruuvilukitus	VA, M20x 1,5, IP 65							
		5	BUZ-H		Salpakiinnitys ruuvilukitus	Alu, M20x1,5, IP65	[Ex]			B	BUZ-HK		Korkeakansi	PA, M20x 1,5, IP 54 [Ex]						
<b>Mittaussauva = elementi / johdotus</b>																				
<b>0 ilman suojataskua</b>																				
		2	1x Pt100		3-johdin	[Ex]			A	1x Termoelementti		tyyppi J (Fe-CuNi)	[Ex]							
		3*	1x Pt100		4-johdin	[Ex]			B	1x Termoelementti		tyyppi K (NiCr-Ni)	[Ex]							
		4	2x Pt100		3-johdin	(KLA, WW)			D	2x Termoelementti		tyyppi J (Fe-CuNi)								
		5	2x Pt100		4-johdin	(KLA, WW)			E	2x Termoelementti		tyyppi K (NiCr-Ni)								
<b>Mittauselementti / toleranssiluokka</b>																				
<b>0 ilman</b>																				
		1*	Luokka B		Mi, TF	(toleranssiluokka -70 ...+500°C)														
		2	Luokka A		Mi, TF	(toleranssiluokka -50 ... +300°C)														
		3	Luokka A, tärinänkestävä		Mi, TF	(toleranssiluokka -20 ... +200°C)														
		4	Luokka A		Mi, WW	(toleranssiluokka -200 ... +600°C)		[Ex]												
		5	1/3 DIN B		Mi, TF	(toleranssiluokka 0... +150°C)														
		7	1/10 DIN B		Mi, WW	(toleranssiluokka 0°C)														
		A	Luokka 1		Mi, Termoelementti			[Ex]												
<b>Suojatasku materiaali</b>																				
<b>0 ilman</b>																				
		1*	1.4571	316Ti	Ø 9, 11, 12 mm	+ 600°C asti		tyyppi (14)												
		3	1.4404	316L	Ø 10, 12 mm	+ 600°C asti														
<b>Suojataskun halkaisija</b>																				
<b>0 ilman</b>																				
		1	9 mm	1.4571	(ei kavennettua kärkeä)		(10 - 13)													
		2	10 mm	1.4404	(ei kavennettua kärkeä)		(11/12)													
		3*	11 mm	1.4571			(10 - 23)													
		4	12 mm	1.4571 / 1.4404			(10 - 23)													
<b>Prosessiliitäntä</b>																				
<b>0 ilman</b>																				
		1*	G 1/2 A	(11/12/21/22)			H		Laippa		ASME 1"		(13/23)							
		2	G 3/4 A	(11/12/21/22)			L		Laippa		ASME 1 1/2"		(13/23)							
		3	G 1 A	(11/12/21/22)			P		Kirstysrengasliitin		G 1/2		SS		(10/14/20)					
		5	1/2" NPT	(11/12/21/22)			R		Kirstysrengasliitin		G 3/4		SS		(10/14/20)					
		6	3/4" NPT	(11/12/21/22)			S		Kirstysrengasliitin		1/2 NPT"		SS		(10/14/20)					
		B	Laippa DN25	(13/23)	EN 1092-1		U		Kirstysrengasliitin		G 1/2		PTFE		(10/14/20)					
		D	Laippa DN50	(13/23)	EN 1092-1		V		Kirstysrengasliitin		G 3/4		PTFE		(10/14/20)					
<b>Paineluokitus</b>																				
<b>0* ilman</b>																				
		1	PN 40 Muoto B1				(13/23)													
		A	150 lb RF		B16.5		(13/23)													
		B	300 lb RF		B16.5		(13/23)													
<b>Mittaussauvan pituus</b>																				
<b>1</b>																				
		1	75 mm				B		315 mm											
		2	100 mm				C		390 mm											
		3	115 mm				D		395 mm		(max.12/22)									
		4*	160 mm				E		400 mm		(max.13/23)									
		5	170 mm				F		465 mm		(max.11/21)									
		6	225 mm				G		480 mm											
		7	250 mm				H		545 mm		(max.10/20)									
		8	270 mm				K		725 mm											
		A	305 mm				Z		Asiakaskohtainen pituus											

# Standardi-anturit – Täydellinen tilausavain

VTS1	4																																											
<b>Kaulaputken pituus</b>															<b>Kaulaputken pituus</b>																													
0 ilman (10/11/14/20/21)															G 140 mm																													
1 80 mm (standardi pituus 13/23)															H 150 mm																													
3* 145 mm (standardi pituus 12/22)															K 160 mm																													
A 70 mm															L 170 mm																													
B 90 mm															M 180 mm																													
C 100 mm															N 190 mm																													
D 110 mm															P 200 mm																													
E 120 mm															Z Asiakaskohtainen pituus																													
F 130 mm																																												
<b>Kiinnitystapa / koppaan asennettava lähetin</b>																																												
0 vapaat johtimet, lähettimen mahdolliseen asentamiseen																																												
1 Standardi kokonpano keraamisella kytkentäosalla																																												
2 koppaan asennettava lähetin TT10C // APAQ-HRF/-HCF analoginen [Ex]																																												
3 koppaan asennettava lähetin TT11C // APAQ-HPT analoginen, 0-10V, vain Pt100																																												
5 koppaan asennettava lähetin TT20C // IPAQ-C201 analoginen, ohjelmoitava																																												
6 koppaan asennettava lähetin TT21C // MiniPAQ-H digitaalinen, ohjelmoitava																																												
7* koppaan asennettava lähetin TT30C // IPAQ-H digitaalinen, standardi [Ex]																																												
A koppaan asennettava lähetin TT40C // IPAQ-HPlus digitaalinen, tarkkuus																																												
D koppaan asennettava lähetin TT50C // MESO-H digitaalinen, HART [Ex]																																												
E koppaan asennettava lähetin TT51C // IPAQ-C520 digitaalinen, HART, SIL2 [Ex]																																												
F koppaan asennettava lähetin TT60C // ProfIPAQ-H digitaalinen, Profibus PA [Ex]																																												
<b>Kiinnitystapa / kiskoon asennettava lähetin</b>																																												
0* ilman																																												
1 kiskoon asennettava lähetin TT 10 R // APAQ-LR/-LC analoginen																																												
2 kiskoon asennettava lähetin r TT 11 R // APAQ-3LPT analoginen, 0-10V, vain Pt100																																												
4 kiskoon asennettava lähetin TT 20 R // IPAQ-R201 analoginen, ohjelmoitava																																												
5 kiskoon asennettava lähetin TT 21 R // MiniPAQ-L digitaalinen, ohjelmoitava																																												
6 kiskoon asennettava lähetin TT 30 R // IPAQ-L digitaalinen, standardi [Ex]																																												
7 kiskoon asennettava lähetin TT 31 R // IPAQ-21L 1 kanavainen [Ex]																																												
8 kiskoon asennettava lähetin TT 31 R // IPAQ-22L 2 kanavainen [Ex]																																												
A kiskoon asennettava lähetin TT 32 R // IPAQ-4L 90 - 250 VAC																																												
B kiskoon asennettava lähetin TT 32 R // IPAQ-4L 20 - 30 VDC																																												
D kiskoon asennettava lähetin TT 40 R // IPAQ-Lplus digitaalinen, tarkkuus																																												
G kiskoon asennettava lähetin TT 50 R // MESO-L digitaalinen, HART																																												
H kiskoon asennettava lähetin TT 51 R // IPAQ-R520 digitaalinen, HART, SIL2 [Ex]																																												
K kiskoon asennettava lähetin TT 60 R // ProfIPAQ digitaalinen, Profibus PA																																												
<b>Mittausalue</b>															<b>Mittausalue</b>																													
0 Terhdasasetukset (TT10/11)															6* 0...+100°C															<b>D</b> 0... +400°C														
1 Asiakaskohtainen															7 0...+150°C															<b>E</b> 0... +450°C														
2 -50 ... +50°C															8 0...+200°C															<b>F</b> 0... +500°C														
3 -50 ...+100°C															A 0...+250°C															<b>G</b> 0... +600°C														
4 -50 ...+150°C															B 0...+300°C																													
5 0 ... +50°C															C 0...+350°C																													
<b>Kalibroitinraportti</b>																																												
0* ilman																																												
1 1 piste, huonolämpötila (yksin- tai kaksinkertainen anturi)																																												
2 2 piste: 0°C ja 100°C (yksi- anturi)																																												
3 2 piste: 0°C ja 100°C (kaksinkertainen- anturi)																																												
4 3 piste: 0°C, 100°C ja 200°C (yksi- anturi)																																												
5 3 piste: 0°C, 100°C ja 200°C (kaksinkertainen- anturi)																																												
6 Asiakaskohtainen (yksi- anturi)																																												
7 Asiakaskohtainen (kaksinkertainen- anturi)																																												
A 2 piste: 0 ja 100% (yksi- anturi & lähetin)																																												
B 3 piste: 0, 50 ja 100% (yksi- anturi & lähetin)																																												
C 5 piste: 0, 25, ..., 100% (yksi- anturi & lähetin)																																												
E 2 piste: 0 ja 100% (yksi- anturi & lähetin, sisältää säädön)																																												
F 3 piste: 0, 50 ja 100% (yksi- anturi & lähetin, sisältää säädön)																																												
G 5 piste: 0, 25, ..., 100% (yksi- anturi & lähetin, sisältää säädön)																																												
H Asiakaskohtainen (yksi- anturi & lähetin, sisältää säädön)																																												
<b>Testiraportti</b>																																												
0* ilman																																												
1 Testisertifikaatti 2.1. EN 10204 mukaan.																																												
<b>Painetestit</b>																																												
0* ilman																																												
1 Painetestit testiraportilla 3.1 EN 10204 mukaan.																																												
<b>Materiaalisertifikaatti</b>																																												
0* ilman																																												
1 Materiaalisertifikaatti 3.1 EN 10204 mukaisesti																																												
2 PMI materiaalitestit materiaalista, Painetestit suojtaskulle. Sertifikaatti 3.1																																												
4 Materiaali & PMI testi sertifikaatin 3.1 EN 10204 mukaisesti																																												
<b>Merkintä</b>																																												
0* ilman																																												
1 Haponkestävä laatta (40 x 20 mm)																																												
2 Haponkestävä laatta (120 x 46 mm)																																												
6 PVF- etiketti (45 x 15 mm)																																												
A Pahvilaatta (95 x 45 mm)																																												
B Haponkestävä laatta ja pahvilaatta (40 x 20 mm)																																												
C Haponkestävä laatta ja pahvilaatta (120 x 46 mm)																																												
<b>Manuaali</b>																																												
0 ilman																																												
1* Saksa																																												
3 Englanti																																												
4 Ranska																																												
5 Espanja																																												
7 Italia																																												
G Saksa/Englanti																																												
<b>Versio</b>																																												
0* ilman																																												
1 SIL2, EU- valmistustodistus [TT51]																																												
VTS1	4																													0	0	Tilausavain												

\* Standardi