

▶ Fler möjligheter, färre begränsningar



KROHNE
INOR

▶ TRA-C40 och TRA-C50 Kompaktgivare med hög modularitet och flexibilitet

Installation i anläggningar med svåra förhållanden och begränsat utrymme har aldrig varit enklare. TRA-C40 och TRA-C50 är Pt100-givare konstruerade för de mest krävande applikationer.

TRA-C40 och TRA-C50 finns i flera längder och diametrar, genom att böja givarna kan de enkelt anpassas för de mest utmanande miljöerna.



TRA-C50



TRA-C40

Lätt att installera och underhålla

Det modulära konceptet gör det möjligt att installera TRA-C40 och TRA-C50 oberoende av installationen av signalomvandlaren. Framtida underhåll på antingen givaren eller signalomvandlaren kan enkelt göras genom att koppla loss M12-kontakterna.

Tekniska detaljer

	TRA-C40	TRA-C50
Ingång	4-tråd Pt100 kl. A IEC 60751, $\alpha=0.00385$ (andra klasser finns tillgängliga på begäran)	
Mätområde	-30...+350°C	-50...+120°C
Omgivningstemperatur	Upp till +90 °C	
Svarstid (63%)	< 5 sekunder	
Material	EN 1.4404 / AISI 316L	
Kapslingsklass	IP67	
Procesanslutning	M12x1, 4-pin	
Min. böjningsradie	3 x givarens diameter*	N/A

* 30mm från mätpetsen

Beställningsinformation TRA-C40

Dimensioner	Artikelnummer
Ø3x100 mm	4004650101
Ø3x150 mm	4004650102
Ø3x250 mm	4004650103
Ø3x350 mm	4004650104
Ø6x100 mm	4004650201
Ø6x150 mm	4004650202
Ø6x250 mm	4004650203
Ø6x350 mm	4004650204

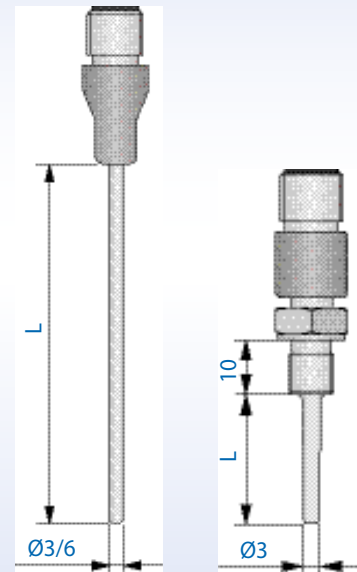
Beställningsinformation TRA-C50

Dimensioner	Artikelnummer
Ø3x13 mm G1/8"	4004659901
Ø3x24 mm G1/8"	4004659902

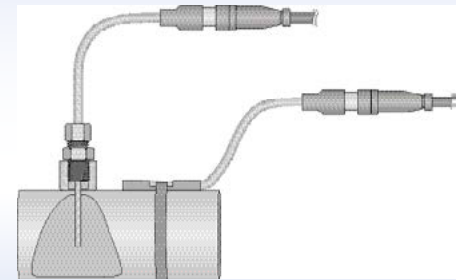
Kontakt

Inor Process AB
P.O. Box 9125
SE-200 39 Malmö
Sverige
Tel.: +46 40 312 560
Fax: +46 40 312 570
sales@inor.se

Dimensioner (mm)



Installationsmöjligheter med tillbehör



Anslutning utgång

