

Standardianturi ilman suojauputkea

Käyttökohteet

Kaasujen ja nesteiden lämpötilamittaus säiliöistä ja putkistoista, joissa on alhainen paine ja virtausnopeus. Asennus kiristysrengasliittimellä. Ks. tarvikkeet.

Mittauselementti

Vaihdettava mittaussauva on haponkestävää terästä D = Ø3 tai 6 mm.

Mittaussauvan pituus = L+ 35 mm Täydelliset tekniset tiedot mittaussauvoista, ks. sivu 64 (TR/TC 100).

Hyväksynät

Anturia saatavana ATEX -hyväksyttynä. (Joitakin rajoituksia ks. valintataulukosta). Lisätietoa katso alla.

Lämpötila-alue

TRA -200°C...+600°C (Standardi A luokka)

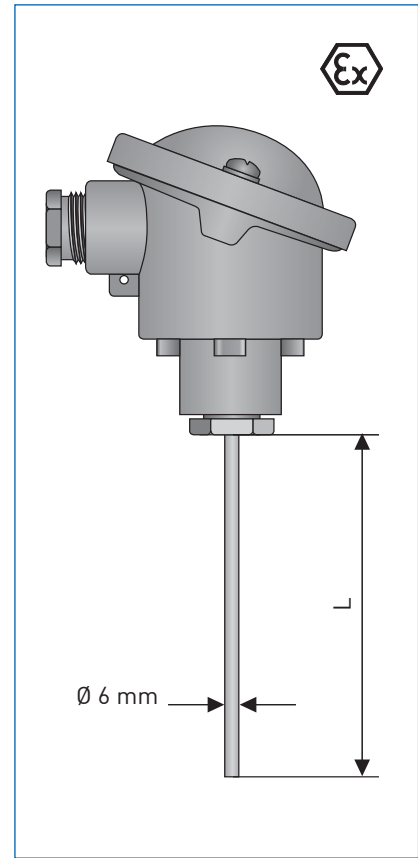
TCA -40...+1000°C (Standardi 1 luokka)

Kotelointiluokka

Katso kytkentäkopat sivulta 110.

Viive

Tyyppi	Vesi 0,4 m/s		Ilma 1 m/s	
	t 0,5	t 0,9	t 0,5	t 0,9
TRA-P14 Ø6	3,5 s	8 s	24 s	54 s
TCA-P14 Ø6	2,5 s	7 s	21 s	50 s



Mitat mm

Tilauskoodi

TRA-P14

standardimallille

V	T	S	1	4	L	0	1	2	2	0	0	0	B	0	1	0	0	0	0	0	0	0	0	0	0	0	0	0	0	0	0	0	0	
			1	2				4	5				8																					

Tässä on vaihtoehtoja tälle anturille. Täydellisen koodin saat sivulta 35.

1. TYYPPI

4. Vastusanturi	TRA-P14
E. Termoelementti	TCA-P14

2. HYVÄKSYNNÄT

1. Ilman	
2. ATEX II 1G Ex ia IIC T6 Ga	TF
4.* ATEX II 1G Ex ia IIC T6 Ga	WW

4. MITTAUSELEMENTTI

2. 1xPt100 3-johdin	(Ex)
3. 1xPt100 4-johdin	(Ex)
4. 2xPt100 3-johdin	
5. 2xPt100 4-johdin	
6. 2xPt100 2-johdin	
8. 1x3johdin + SmartSense	
A. 1x Termoelementti Tyyppi J	(Ex)
B. 1x Termoelementti Tyyppi K	(Ex)
D. 2x Termoelementti Tyyppi J	
E. 2x Termoelementti Tyyppi K	

5. MITTAUSSAUVA/TOLERANSSILUOKKA

1. Luokka B	Mi, TF
2. Luokka A	Mi, TF
3. Luokka A	Mi, TF, tärinänkestävä
4. Luokka A	Mi, WW
5. 1/3 DIN B	Mi, TF
7. 1/10 DIN B	Mi, WW
A. Luokka 1	Mi, Termoelementti

8. PROSESSILIITÄNTÄ

0. Ilman	
P. Kiristysrengasliitin G 1/2	(SS)
R. Kiristysrengasliitin G 3/4	(SS)
S. Kiristysrengasliitin G 1/2 NPT	(SS)
U. Kiristysrengasliitin G 1/2 (PTFE)	
V. Kiristysrengasliitin G 3/4 (PTFE)	

* Sertifikointi käynnissä

