

Temperaturgivare för insvetsning svarvad skyddficka

Användningsområde

För temperaturmätning i gaser och vätskor i rör och tankar vid högt tryck och höga flöden. Anpassad enligt ASME-standard.

Armatyr

Monterad i en rak solid skyddficka för insvetsning. Material i syrafast stål / 1.4404 eller likvärdigt material. Finns tillgänglig med ett standardrör med NPT-ändar (NN) eller med en mutterkoppling (N-U-N).

Mätinsats

Bytbar mätinsats av syrafast stål $D = \varnothing 6$ mm.
För utförlig information om mätinsatsen se TR/TC 100.

Godkännande

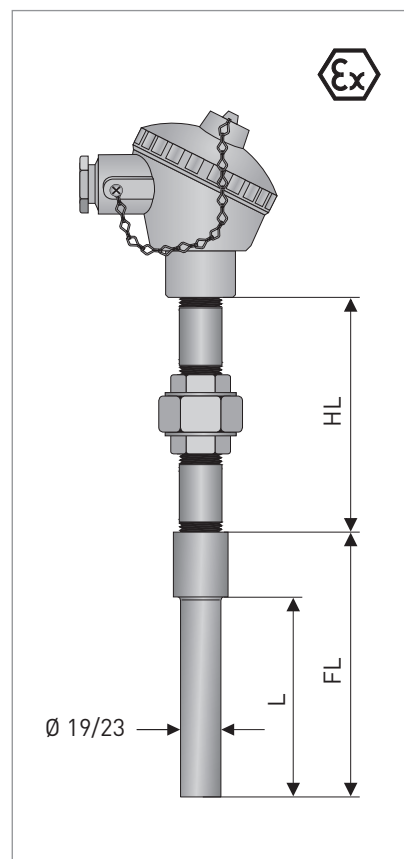
Givaren finns med ATEX-godkännande men med vissa begränsningar i beställningalternativen. För mer information se hemsidan.

Processtemperatur

TRA	-196...+600 °C
TCA	-40...+600 °C*

Kapslingsklass

Se avsnitt Kopplingshuvuden på sida 120.



Dimensioner i mm

För mer detaljerade dimensioner se kapitel "Dimensioner för insticksgivare" på sida 149.

Beställningskod för TRA-TW58 med standardinställningar

V T S 3 4 8 0 K 3 1 3 C 0 0 0 5 6 2 0 1 0 0 0 0 0 0 0 0 0 0

1

7 8

Detta är ett urval av de valmöjligheter som finns för denna givare. För komplett beställningskod se sidan 44.

1. TYP

8	Motståndsgivare	TRA-TW58
P	Termoelement	TCA-TW58

7. DIAMETER SKYDDSFICKA (Ø)

C	19 mm	0.75"
G	23 mm	0.91"

8. PROCESSANSLUTNING

0	Utan
V	Insvetsning Ø 26.7 mm
W	Insvetsning Ø 33.4 mm

* Temperaturspannet kan utökas med annat material i skyddfickan.

VTS5 4 1. Type version	
Screw-In Assembly	
2 TRA-TS52	Straight Thermowell RTD (52)
3 TRA-TS53	Tapered Thermowell RTD (53)
4 TRA-TS54	Stepped Thermowell RTD (54)
G TCA-TS52	Straight Thermowell TC (52)
H TCA-TS53	Tapered Thermowell TC (53)
K TCA-TS54	Stepped Thermowell TC (54)
Flanged Assembly	
5 TRA-TF55	Straight Thermowell RTD (55)
6* TRA-TF56	Tapered Thermowell RTD (56)
7 TRA-TF57	Stepped Thermowell RTD (57)
L TCA-TF55	Straight Thermowell TC (55)
M TCA-TF56	Tapered Thermowell TC (56)
N TCA-TF57	Stepped Thermowell TC (57)
Socket weld-in Assembly (58)	
8 TRA-TW58	Straight Thermowell RTD (59)
A TRA-TW59	Tapered Thermowell RTD (58)
P TCA-TW58	Straight Thermowell TC (59)
R TCA-TW59	Tapered Thermowell TC
Sensor assembly without thermowell	
0	TRA-S50 RTD (50)
E	TCA-S50 TC (50)
2. Certificate	
0	Without
Intrinsically Safe	
1	IECEx / ATEX Ex ia UKCA Ex ia <in preparation>
Flame proof	
A	IECEx / ATEX Ex d
U	UKCA Ex d
3. Connection Head - cable connection	
Aluminium connection head M20x1,5	
1	BA Screw lid
2	BUZ-S Hinged lid, snap
3	BUZ-T Hinged lid, screw
5	BUZ-H Hinged lid, screw
6	BUZ-HW Hinged lid, screw + Indicator
4	BGK Screw on lid
A*	AXD Screw on lid
P	AXD-W Screw on lid + indicator
Aluminium connection head 1/2" NPT	
E	BUZ-T Hinged lid, screw
G	BUZ-H Hinged lid, screw
H	BUZ-HW Hinged lid, screw + Indicator
F	BGK Screw on lid
K	AXD Screw on lid
S	AXD-W Screw on lid + indicator
PA connection head M20x1,5	
7	BBK Screw on lid
B	BUZ-H Hinged lid, screw
Stainless steel connection head M20x1,5	
8	BVA screw on lid
C	SXD Screw on lid
R	SXD-W Screw on lid + indicator
Stainless steel connection head 1/2 NPT	
L	SXD Screw on lid
T	SXD-W Screw on lid + indicator
4. Measuring insert sensor / wiring	
2	1x Pt100 3-wire
3*	1x Pt100 4-wire
8	1x Pt100 3-wire smart sense
4	2x Pt100 3-wire wire wound cl. A only
5	2x Pt100 4-wire wire wound cl. A only
A	1x TC Type J Fe-CuNi
B	1x TC Type K NiCr-Ni
D	1x TC Type J Fe-CuNi
E	2x TC Type K NiCr-Ni
5. Measuring insert class	
1	Thin film class B -70° ... +500°C
2*	Thin film class A -30° ... +300°C
3	Thin film class A -20° ... +200°C vibration proof
6	Wire wound class B -200° ... +600°C
4	Wire wound class A -100° ... +450°C
5	Wire wound class AA -50° ... +250°C
7	Wire wound class 1/10 DIN E accuracy at 0°C
A Thermocouple class 1	
6. Thermowell material	
1	EN 1.4571 AISI 316Ti
3*	EN 1.4404 AISI 316L
7. Thermowell diameter for Ø6 mm insert (b)	
8*	Ø16 mm (52-54)
C*	Ø19 mm (55,57-59)
8. Process Connection	
Threaded	
1	G 1/2 A (52-54)
2	G 3/4 A (52-54)
3	G 1 A (52-54)
5*	1/2"-14 NPT (52-54)
6	3/4"-14 NPT (52-54)
7	1-11,5 NPT (52-54)
Flanged	
B	DN25 (55-57)
C	DN40 (55-57)
D	DN50 (55-57)
H	ASME 1" (55-57)
K*	ASME 1,5" (55-57)
L	ASME 2" (55-57)
M	ASME 2,5" (55-57)
Socket welded	
V	Socket welded Ø26,7 mm (58,59)
W*	Socket welded Ø33,4 mm (58,59)
F	Ø22 mm (53,54,56)
G	Ø23 mm (57,58)
K*	Ø25 mm (56,59)
9. Pressure class flanged thermowell	
0*	without (52-54,58,59)
1	PN16...40 Form B1 (55-57)
A*	ASME 150 lbs RF (55-57)
B	ASME 300 lbs RF (55-57)
C	ASME 600 lbs RF (55-57)
D	ASME 900-1500 lbs RF (55-57)
E	ASME 2500 lbs RF (55-57)
F	ASME 300 lbs RTJ (55-57)
G	ASME 600 lbs RTJ (55-57)
H	ASME 900-1500 lbs RTJ (55-57)
K	ASME 2500 lbs RTJ (55-57)
10. Flange welding to thermowell	
0*	without (30,31,36,37,52-54,58,59)
1	Full penetration welding (31,55-57)
11. Immersion length	
2	100 mm ≈4"
3	150 mm ≈6"
4	200 mm ≈8"
5	250 mm 1C ≈10"
6	300 mm ≈12"
7	350 mm ≈14"
8	400 mm ≈16"
9	450 mm ≈18"
B	500 mm ≈20"
C	550 mm ≈22"
D	600 mm ≈24"
12. Thermowell extension connection	
0*	M18 x 1,5 - M24 x 1,5
1	NPT
13. Extension length	
2*	76 mm ≈3" NN = Nipple-Nipple
3	102 mm ≈4" NN = Nipple-Nipple
4	152 mm ≈6" NUN = Nipple-Union-Nipple
7*	165 mm DIN standard
14. Special requirements	
0*	without
1	SIL2 complying
15. Instrument connection	
0	without / flying wires
1*	ceramic terminal block
L	TT 12C / IPAQ C130 RTD / TC
4	TT 22C / IPAQ C202 RTD
16. Rail mounted transmitter	
0*	without
L	TT 12C / IPAQ C130 RTD / TC
C	TT 33C / IPAQ C330 RTD / TC
17. Transmitter configuration	
0*	factory default
1	customized setting
2	-50° ... +50°C
3	-50° ... +100°C
4	-50° ... +150°C
5	0° ... +50°C
6	0° ... +100°C
7	0° ... +150°C
8	0° ... +200°C
A	0° ... +250°C
B	0° ... +300°C
C	0° ... +350°C
D	0° ... +400°C
E	0° ... +450°C
F	0° ... +500°C
G	0° ... +600°C

Vissa kombinationer är inte möjliga. Vänligen kontakta KROHNE Inor för ytterligare information.

VTS3 / VTS5	VTS3 Ex ia program												VTS5 Ex d program														
	4																						18. Temperature Calibration				
																							0* without				
																							Sensor calibration				
																							1 1-point (single) room temperature				
																							P 2-point (single) 0°, 100°C				
																							R 2-point (double) 0°, 100°C				
																							2 2-point (single) 0%, 100% of range				
																							3 2-point (double) 0%, 100% of range				
																							S 3-point (single) 0°, 50°, 100°C				
																							T 3-point (double) 0°, 50°, 100°C				
																							4 3-point (single) 0%, 50%, 100% of range				
																							5 3-point (double) 0%, 50%, 100% of range				
																							6 customised (single)				
																							7 customised (double)				
																							Sensor + Transmitter calibration				
																							A 2-point (single) 0%, 100% of range				
																							B 3-point (single) 0%, 50%, 100% of range				
																							C 5-point (single) 0%, 25%, ..., 100% of range				
																							Sensor + Transmitter calibration with error correction				
																							E 2-point (single) 0%, 100% of range				
																							F 3-point (single) 0%, 50%, 100% of range				
																							G 5-point (single) 0%, 25%, ..., 100% of range				
																							H customised				
																							19. Declaration of compliance				
																							0* without				
																							1 compliance against order acc. 2.1 EN10204				
																							20. Pressure test certificate				
																							0* without				
																							1 pressure test certificate acc. 3.1 EN10204				
																							21. Material certificate for wetted parts				
																							0* without				
																							1 material certificate acc. 3.1 EN10204				
																							2 PMI certificate acc. 3.1 EN10204				
																							4 Material + PMI certificate acc. 3.1 EN10204				
																							22. TAG-plate				
																							0* without				
																							1 40 x 20 mm stainless steel				
																							2 120 x 46 mm stainless steel				
																							23. Manual				
																							0 without				
																							3* English				
																							1 German				
																							4 French				
																							5 Spanish				
																							G English / German				
																							25. Cable gland				
																							0* without				
																							D M20x 1,5, 3,2...8,0 mm, brass				
																							E M20x 1,5, 6,5...11,9 mm, brass				
																							F M20x 1,5, 10,0...14,3 mm, brass				
VTS3	4	6	1	A	3	2	3	F	K	A	1	5	6	2	0	M	0	6	2	0	0	1	0	0	1	E	Order code

Exempel konfigurering
VTS3461A323FKA15620M062001001E

Temperaturgivare med flänsad skyddsicka

Ø6 mm Pt100 insats 4-tråds, klass A tunnfilm teknik
 Flänsad skyddsicka i 1.4404 material. 1,5" / 150lbs RF fläns
 Ø25 mm rot diameter reducerad till Ø19 mm spets diameter
 Instickläng L= 250 mm och 3" hals rör med nippel koppling

Kopplings huvud med skruvlock i Aluminium och M20 kabel förskruvning
 HART transmitter IPAQ C530 monterad i huvudet
 Konfigurerad till 0...100°C

Levereras med material cert 3.1 och 2-punkts kalibrerings rapport för sensorn.



Vissa kombinationer är inte möjliga. Vänligen kontakta KROHNE Inor för ytterligare information.