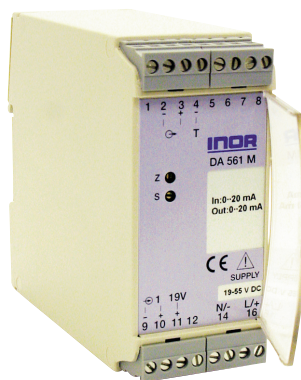


DA561

Einkanal Trennverstärker für mA/V Signale



DA561M



DA561 wurde speziell zur Signaltrennung und Lastverstärkung in der Prozessindustrie gebaut.

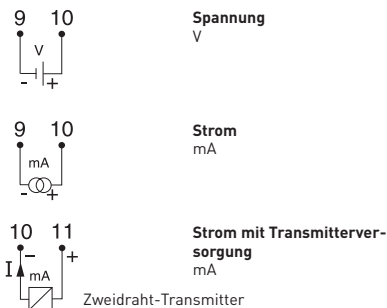
Ein Zweidrahtstransmitter kann angeschlossen und vom Trennverstärker versorgt werden. DA561 gewährleistet ein hohes Isolationsniveau (1.5 kV) zwischen Eingang und Ausgang. Strom und Spannung können unabhängig voneinander sowohl als Eingangs- als auch Ausgangssignal gewählt werden.

- Strom- und Spannungseingang
- Strom- und Spannungsausgang
- Direktanschluss eines Zweidrahtstransmitters
- Ausgangstest Anschlussklemmen
- 1 500 V Isolationsniveau
- Kurze Antwortzeit
- Hohe Geräuschunanfälligkeit
- Verfügbar für Wechsel- oder Gleichstrom Versorgungsspannung
- DIN-Schienenmontage
- Steck-/Schraubanschlussklemmen

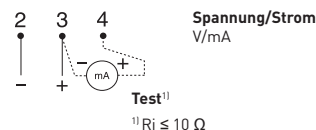
Technische Daten:

Eingang Spannung	0(0.2)-1, 0(1)-5 V, 0(2)-10 V
Eingangsimpedanz	1 MΩ
Eingang Strom	0(4)-20 mA (Standardeinstellung)
Eingangsimpedanz	11.9 Ω
Max. Eingangspegel	200 % der Messspanne
Ausgang Spannung	0(0.2)-1, 0(1)-5 V, 0(2)-10 V, kurzschlussgeschützt
Minimal Belastbarkeit	500 kΩ (Fehlerauswirkung < 0.1 %)
Spannungsbegrenzung	ca. 56 V
Ausgang Strom	0(4)-20 mA, offen oder kurzschlussgeschützt (Standardeinstellung)
Maximal Belastbarkeit	600 Ω
Strombegrenzung	ca. 23 mA
Test Ausgang	mA Instrument, Ri ≤ 10 Ω
Transmitterversorgung	19 VDC, max Restwelligkeit 100 mV p-p
Umgebungstemperatur	-20 bis +60 °C / -4 bis +140 °F
Galvanische Trennung	AC & DC Version
	Eingang zu Ausgang 1500 VAC, 1 min
	Ein-/Ausgang zur Stromversorgung 2200 VAC, 1 min
Versorgungsspannung	AC Version 230 VAC, -15 bis +10 %, 45 bis 75 Hz
	115 VAC, -15 bis +10 %, 45 bis 75 Hz
	DC version 19 bis 60 VDC
Typische Genauigkeit	±0.15 % der Messspanne
Anschluss	Steckbare Klemmen Mehrdrähtig ≤ 2,5 mm ² , AWG 14
Montage	Schiene gem. DIN EN50022, 35 mm

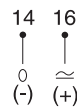
Eingangsanschlüsse



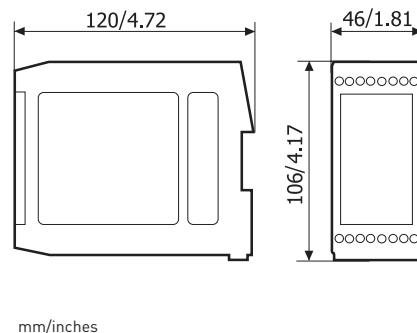
Ausgangsanschlüsse



Versorgungsspannung



Abmessungen



Bestellinformationen

DA561M Ein/Aus 0(4)-20 mA, 230 VAC	51MOE00006
DA561M Ein/Aus 0(4)-20 mA, 115 VAC	51MOE00084
DA561M Ein/Aus 0(4)-20 mA, 19-60 VDC	51MOE00007
Konfiguration	70CAL00003