

BETRIEBSANLEITUNG

PC-programmierbarer 2-Draht Transmitter für Pt100 / Pt1000

APAQ C130^{RTD}



Die Betriebsanleitung muss vor der Konfiguration und/oder Installation gelesen werden. Technische Änderungen ohne Vorankündigung vorbehalten.

MEASURE OF SUCCESS



INOR

INOR Process AB, PO Box 9125, SE-200 39 Malmö, Sweden,
Phone: +46 40 312 560, Fax: +46 40 312 570, E-mail: support@inor.se

INOR Transmitter OY, Unikkotie 13, FI-01300 Vantaa, Finland,
Phone: +358 10 421 7900, Fax: +358 10 421 7901, E-mail: myynti@inor.fi

INOR Transmitter GmbH, Am See 24, D-47279 Duisburg, Germany,
Phone: +49-203 7382 762 0, Fax: +49-203 7382 762 2, E-mail: info@inor-gmbh.de

KROHNE Temperature Division INOR, 55 Cherry Hill Drive,
Beverly, MA 01915, United States
Phone: +1 978 826 6900, Fax: +1 978 535 1720, E-mail: inor-info@krohne.com

www.inor.com
www.inor-gmbh.de



Dieses Produkt darf nach Benutzung nicht mit normalem Müll vermischt werden.
Es darf nur wie ein Elektrogerät entsorgt werden.

MEASURE OF SUCCESS

ALLGEMEINE INFORMATIONEN

APAQ C130^{RTD} ist ein smarterer, galvanisch unisolierter, anwendungsfreundlicher Pt100 und Pt1000 Zweidraht-Transmitter für die Verwendung in industrieller Umgebung..

Die Konfiguration erfolgt mittels Nahfeldkommunikation (NFC) mit einem Smartphone. Der Transmitter hat eine NFC-Schnittstelle für die Kommunikation mit der App - INOR Connect. Die App ist kostenlos über App Store, Google Play Store oder Huawei AppGallery downloadbar.

TECHNISCHE DATEN (Kurzform)

Eingang	2-,3-,4-Leiterschaltung
Pt100 (IEC 60751, $\alpha=0.00385$)	-200 bis +850 °C / -328 bis +1562 °F
Pt1000 (IEC 60751, $\alpha=0.00385$)	-200 bis +850 °C / -328 bis +1562 °F
Nullpunkteinstellung	Jeder Wert innerhalb der Bereichsgrenzen
Minimal Messspanne	20 °C / 36 °F
Ausgang	4...20mA, temperaturlinear
Sensorüberwachung	Upscale (≥ 21.0 mA) oder Downscale (≤ 3.6 mA)
Sensorfehler	NAMUR NE 43
Einstellbarer Filter	0,4 bis 26 s
Umgebungstemperatur	-40 ... +85 °C / -40 ... +185 °F
Galvanische Trennung	keine
Spannungsversorgung	6...32 VDC
Typische Genauigkeit	max. $\pm 0,15$ K oder $\pm 0,15$ % vom MB
Anschlusskopf	DIN B oder größer
Vibration	gemäß IEC 60068-2-6,10 g
EMV	EN 61326-1 / EN 61326-2-3
Konfiguration	mittels App "INOR Connect"
Werkseinstellung	falls keine andere Einstellung bestellt
Eingang	Pt100, 3-Leiter, 0...100°C
Ausgang	4...20 mA
Sensorüberwachung	Upscale (≥ 21.0 mA)

KONFIGURATION

Bevor Sie den APAQ C130^{RTD} konfigurieren, beachten Sie bitte folgendes :

1. Stellen Sie sicher, dass Sie ein Smartphone mit aktivierter NFC-Funktion zu Verfügung haben.
2. Laden Sie die App "INOR Connect" auf Ihr Mobilgerät herunter.

Erforderliche Versionen:

iOS

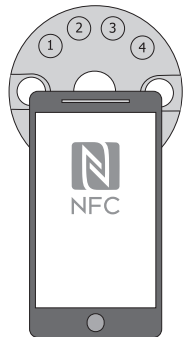
ab iOS 13 und ab iPhone 7

Android

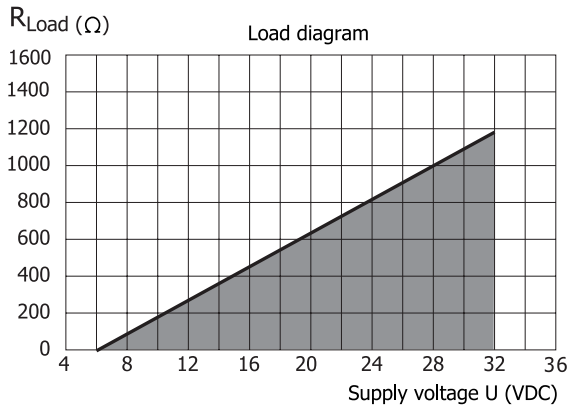
ab Android 4.4

Konfigurationsverfahren:

1. Starten Sie die App INOR Connect und halten Sie das Smartphone an der Stelle, wo sich das NFC befindet, flach auf den Transmitter.
2. Klicken Sie auf "Read Configuration" und halten Sie Ihr Smartphone wie unter Punkt 1 beschrieben gegen den Transmitter.
3. In der App können Sie nun folgendes bearbeiten:
 - a. Sensortyp und Anzahl der Leiterschaltungen
 - b. Messbereichseinstellung
 - c. Upscale oder Downscale
 - d. Sensorüberwachung
 - e. TAG- Nummer
 - f. Passworteinstellung
4. Im Konfigurationsfenster können Sie die Parameter eingeben und ändern. Die gewählte Konfiguration wird durch Klicken auf den Button "Senden zum Transmitter" auf den Transmitter übertragen. Nach abgeschlossener Übertragung verwendet der Transmitter die neuen Parameter.



AUSGANGSBÜRDENDIAGRAMM

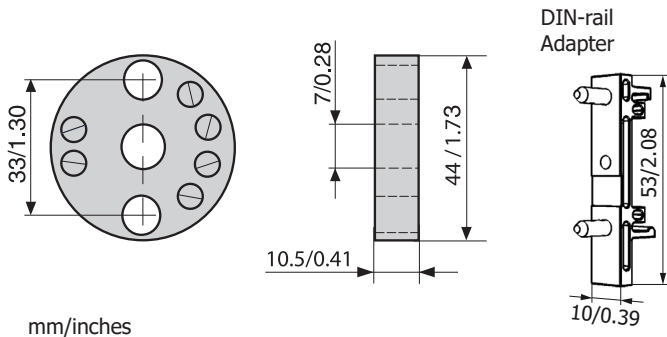


Maximum load depending on power supply

Formula for the max. permissible output load for APAQ C130^{RTD}:

$$R_{Load} = (U-6)/0.022$$

ABMESSUNGEN



BESCHRÄNKTE GARANTIE

INOR Process AB, oder jede andere angegliederte Gesellschaft innerhalb der INOR-Gruppe (nachfolgend INOR genannt), garantiert hiermit, dass das Produkt über einen Zeitraum von fünf (5) Jahren ab Lieferdatum frei von Material- und Verarbeitungsfehlern sein wird ("beschränkte Garantie"). Diese beschränkte Garantie ist nach Wahl der INOR beschränkt auf Reparatur oder Austausch und gilt nur für den ersten Endbenutzer des Produktes. Nach Erhalt eines Garantieanspruchs wird INOR innerhalb eines angemessenen Zeitraums bezüglich ihrer Entscheidung über folgende Punkte antworten:

- Ob INOR ihre Verantwortlichkeit für jegliche geltend gemachten Material- und Verarbeitungsfehler anerkennt, und wenn ja, die entsprechenden zu ergreifenden Maßnahmen (d. h. ob ein fehlerhaftes Produkt von INOR ersetzt oder repariert werden soll). Diese beschränkte Garantie gilt nur, wenn das Produkt:
- gemäß den von INOR zur Verfügung gestellten Anweisungen installiert wird;
- an eine ordnungsgemäße Stromversorgung angeschlossen ist;
- nicht missbräuchlich oder zweckentfremdet eingesetzt wird; und
- wenn es keine Beweise gibt für unzulässige Veränderungen, falsche Handhabung, Vernachlässigung, Modifikation oder Reparatur ohne Genehmigung von INOR, oder Schäden am Produkt, die durch andere als INOR verursacht wurden.

Diese beschränkte Garantie wird von INOR gewährt und beinhaltet die einzige gewährte vertragliche Gewährleistung.

INOR LEHNT AUSDRÜCKLICH JEDLICHE NICHT HIERIN GEWÄHRTE VERTRAGLICHE GEWÄHRLEISTUNG, GARANTIE ODER REKLAMATION BEZÜGLICH DER EIGNUNG FÜR EINEN SPEZIELLEN ZWECK, LEISTUNG, QUALITÄT UND FEHLEN VON RECHTSMITTELN FÜR VERTRAGSBRUCH, DIE SICH OHNE DIESE BESTIMMUNG STILLSCHWEIGEND, KRAFT GESETZ, HANDELSSTITTE, ODER GESCHÄFTSVERLAUF ERGEBEN KÖNNEN, EINSCHLIESSLICH STILLSCHWEIGENDER GARANTIE DER HANDELSÜBLICHEN QUALITÄT UND EIGNUNG FÜR EINEN SPEZIELLEN ZWECK, AUSSER WIE HIERIN GEWÄHRT; INOR LEHNT WEITERHIN JEDLICHE VERANTWORTUNG AB FÜR VERLUSTE, UNKOSTEN, UNANNEHMlichkeiten, IMMATERIELLE, DIREKTE, SEKUNDÄRE ODER FOLGESCHÄDEN, DIE SICH AUS DEM BESITZ ODER GEBRAUCH DES PRODUKTES ERGEBEN.

Produkte, die in der beschränkten Garantie eingeschlossen sind, werden nach Wahl von INOR entweder repariert oder ersetzt. Der Kunde übernimmt die Frachtkosten für den Transport zu INOR, und INOR bezahlt die Rückfracht per Post oder mit anderen "normalen" Transportarten. Wenn eine andere Art der Rückfracht verlangt wird, übernimmt der Kunde die gesamten Rücksendekosten.

INSTALLATION

Der APAQ C130^{RTD} ist für den Einbau in Anschlussköpfe DIN B oder größer vorgesehen. Das Zentrumsloch Ø 7 mm/ 0,28 inch (s. Abm.) erleichtert das Herausziehen der Sensorleitung oder des Einsatzrohres, was die Montage sehr vereinfacht.

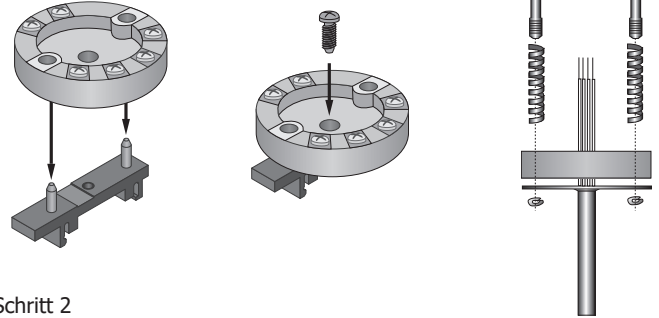
⚠ Verbinden Sie Eingang, Ausgang gem. der Abb. "ANSCHLÜSSE". Für den Einbau des Messumformers ist die Verwendung der INOR Montage-Kit's sinnvoll. Es sind Kits für Kopf- und Hutschienenmontage erhältlich (s. Best. Informationen). Um Messfehler vorzubeugen, müssen die Verbindungsschrauben fest angezogen sein.

MONTAGE

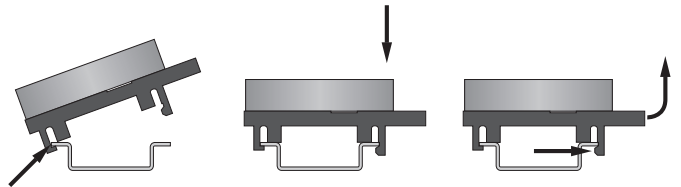
DIN-Schienenadapter

Anschlusskopfmontage-Set

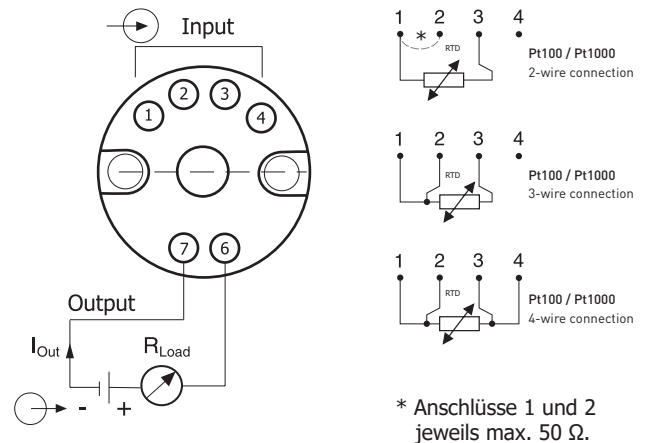
Schritt 1



Schritt 2



ANSCHLÜSSE



BESTELL-INFORMATION

APAQ C130 RTD	70C1300011
Anschlusskopfmontage-Set	70ADA00017
DIN-Schienenadapter und Schrauben(10 Stk.)	70ADA00027

Die Meßumformer werden mit Werkseinstellung geliefert, oder nach Kundenspezifikation konfiguriert.