

▶ Anpassningsbar instickslängd



KROHNE
INOR

▶ OPTITEMP TRA-G20 – Temperaturgivare för ytmätning

Givare för temperaturmätning av ytor i applikationer med dubbla lager som t.ex. rör, lagringstankar eller andra applikationer där en icke penetrerande mätning är önskad eller nödvändig.

Designad med en extra lång fjäderbelastad mätspets gör den idealisk för industrier med olika avstånd till mätytan, men i behov av endast ett instrument. Detta förenklar lagring, underhåll och administration.

Givaren lämpar sig även för ytor som rör sig upp och ner.



OPTITEMP TRA-G20

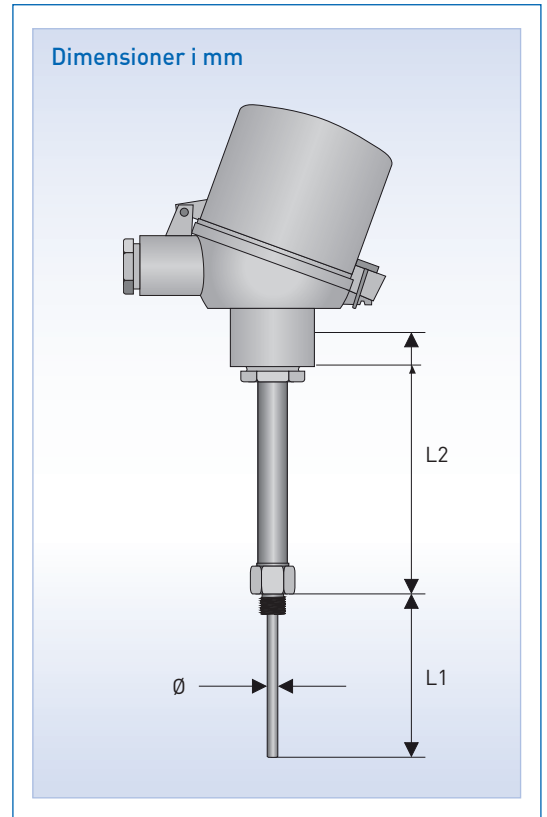
Design:

Extra lång fjäderbelastad mätspets upp till 40 mm som garanterar ständig kontakt med mätytan.

Det 100 mm långa halsröret ger möjlighet till isolering kring givaren och mätytan.

Tekniska data:

Processanslutning	1/8 NPT
Material	1.4404 / 316L
Instickslängd (L1)	50, 65, 85, 110, 140 mm
Halsrörlängd (L2)	100 mm
Fjäderlängd	40 mm
Mätspets (Ø)	Ø4.5 mm (silverspets på förfrågan)
Kopplingshuvud	BUZ-H, gjuten aluminium BGK, polymer
Kapslingsklass	IP65
Temperaturområde	-50... +150 °C
Omgivningstemperatur	-40... +80 °C
Mätelement	1xPt100, 3- eller 4-tråd, tunnfilm klass A i enlighet med IEC 60751
Anslutning	Keramisk kopplingsplint
Kabelförskruvning	M20 x 1.5 mm



Tillval:

- Mätspets i silver
- Huvudmonterad signalomvandlare
- Kalibreringscertifikat

Typiska industrier:

- Olja & Gas
- Petrokemi
- Energi

Kontakt

Inor Process AB
P.O. Box 9125
SE-200 39 Malmö
Sverige
Tel.: +46 40 312 560
Fax: +46 40 312 570
info@inor.se

