

Yttemperaturgivare med fjädrande infästning

Användningsområde

Ytgivare för temperaturmätning på rör, lagringstankar eller andra applikationer där direktkontakt med mediet inte är möjlig eller önskvärd.

Armatyr

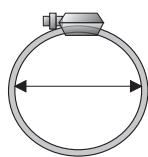
Givaren är gjord av materialet 1.4404. Förlängningsröret har diameter \varnothing 10 mm med en monteringsplatta mot anläggningsytan.

Mätinsats

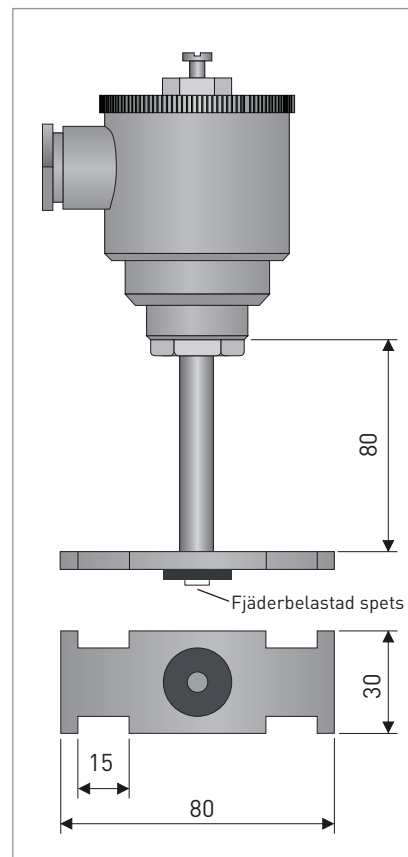
Givaren är utrustad med en fjäderbelastad mätspets vilket garanterar kontaktyta vid alla tillfällen. Mätspetsen är \varnothing 6 mm och kan på begäran tillverkas i silver för en snabbare svarstid. Runt mätspetsen sitter en packning för att skydda mätspetsen från den omgivande miljön.

Processtemperatur -50...+200 °C

Kapslingsklass Se avsnitt Kopplingshuvuden på sida 120.



Slangklämmor
(Max \varnothing = 1500)



Dimensioner i mm

Beställningskod för TRA-G10 med standardinställningar

V T E 3 4 1 0 1 2 2 3 5 0 0 1 1 0 0 0 0 0 0 0 0 1 1 0 0

8

Detta är ett urval av de valmöjligheter som finns för denna givare. För komplett beställningskod se sidan 97.

8. PROCESSANSLUTNING

- 0 Utan
- A 2x Rostfritt band med bandlås

VTE3															
4	1	1. Type													
	1	TRA-G10 Clamp on surface sensor						E	TRA-G20 Screw-in skin sensor						
	3. Connection heads														
	1	BA screw cover, IP65, (10)						5	BUZ-H hinged cover, IP65, (10,20)						
	4	BGK screw cover, IP65, (10)						8	BVA screw cover, IP65, (10)						
	4. Measuring insert = sensor / wiring														
	2	1x Pt100 3-wire						3	1x Pt100 4-wire						
	6. Thermowell material														
	3	1.4404 / 316 L													
	7. Thermowell diameter														
	1	Ø 4,5 mm (20)						2	Ø 6 mm, (10)						
	8. Process connection E(N)														
	1	1/2" NPT						A	2x metal hose clamp						
	10. Ins. length/c type														
	0	without, (10)			2	65 mm, (20)			4	110 mm, (20)					
	1	50 mm, (20)			3	85 mm, (20)			5	140 mm, (20)					
	11. Extension tube length HL														
	1	50 mm (10)			2	100 mm (10,20)			3	150 mm, (10)			4	200 mm, (10)	
	12. Type of connection / head mounted transmitter														
	0 without flying leads for transmitter mounting														
	1 Standard version with ceramic terminal block														
	L	with head mounted transmitter // APAQ C130 Basic, RTD													
	4	with head mounted transmitter // IPAQ C202 Basic, RTD [Ex]													
	C	with head mounted transmitter // IPAQ C330 Universal [Ex]													
	E	with head mounted transmitter // IPAQ C520 Smart, HART, S [Ex]													
	M	with head mounted transmitter // IPAQ C530 Smart, HART, S [Ex]													
	13. Type of connection / rail mounted transmitter														
	0 without														
	L	with rail mounted transmitter // APAQ R1: Basic, RTD/TC													
	A	with rail mounted transmitter // IPAQ-4L Universal, 90 - 250 VAC													
	B	with rail mounted transmitter // IPAQ-4L Universal, 20 - 30 VDC													
	C	with rail mounted transmitter // IPAQ R33 Universal [Ex]													
	H	with rail mounted transmitter // IPAQ R52 Smart, HART SIL2 [Ex]													
	M	with rail mounted transmitter // IPAQ R53 Smart HART [Ex]													
	15. Measuring range														
	0	without			3	-50 ... +100°C			6	0...+100°C			B	0...+300°C	
	1	customised*			4	-50 ... +150°C			7	0...+150°C			A	0...+250°C	
	2	-50 ... +50°C			5	0 ... +50°C			8	0...+200°C					
	16. Calibration report														
	0* without														
	1	1-point (single) room temperature													
	16. Test certificate														
	0 without														
	1	Declaration of compliance with order, 2.1 according to EN 10204													
	19. Marking														
	0 without														
	1	Stainless steel tag plate (40 x 20 mm)													
	2	Stainless steel tag plate (120 x 46 mm)													
	6	PVF- tag plate (45 x 15 mm)													
	22. Version														
	0 without														
	1	SIL2, EU- Manufacture [IPAQ 520]													
VTS2	4	0	2	0	0	0	0	0	0	0	0	0	1	0	0
Order code															

Vissa kombinationer är inte möjliga. Vänligen kontakta KROHNE Inor för ytterligare information.