

Hygienisk kompaktgivare med clamp-anslutning

Användningsområde

För mätning av temperaturen i gaser, vätskor och ångor från -50 °C till 200 °C. Speciellt lämpad för industriella applikationer med hygieniska krav och begränsat installationsutrymme.

Armatyr

Kompaktgivaren är gjord i rostfritt stål 1.4404 / 316L och har en ytfinhet $\leq Ra 0,8$ μm för de medieberörda delarna. Den ansluts till processen genom en ISO 2852 DN25/38 klämma. Sensorelementet är ett Pt100 tunnfilm enligt EN 60751. Givarens elektriska anslutning sker via en M12-kontakt.

Inbyggd signalomvandlare

Givaren finns tillgänglig med en inbyggd signalomvandlare.

Mätelement	1 x Pt 100, 3-trådsanslutning
Fasta mätområden	0...+100 °C eller -50...+150 °C
Noggrannhet	$\pm 0.15\%$ av mätområdet för signalomvandlaren
Utgång	Sensorsignal eller 4...20 mA
Spänningsmatning	5 till 32 VDC
Processtemperatur	-50...+200 °C *

Kapslingsklass IP 67

Svarstider	Typ	Vatten 0.4 m/s	
	$\emptyset 6$	t 0.5 3.2 s	t 0.9 9.0 s

Beställningskod för TRA-C10 med standardinställningar

V	T	E	4	0	N	1	2	2	0	0	6	0	0
						1		4					

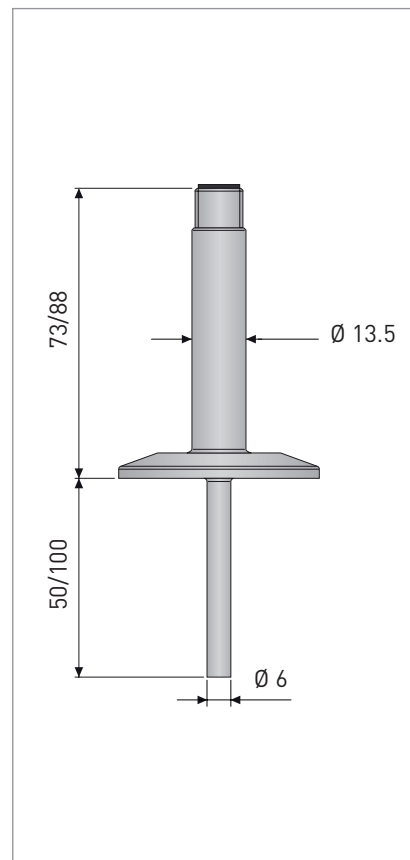
Speciella val för denna givare. För komplett beställningskod se sidan 62.

1. PROCESSANSLUTNING

N Clamp DN25/38 ISO2852

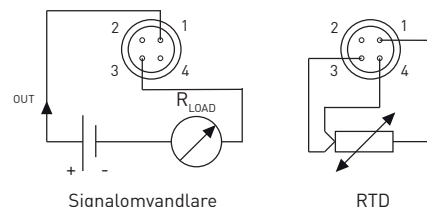
4. Elektrisk anslutning

2 M12 kontakt



Dimensioner i mm

Inkopplingsdiagram



Andra alternativ finns tillgängliga på förfrågan.

*Utan signalomvandlare

Compact Sensor

OPTITEMP TRA-C10...-C30

Type code for industrial thermometers

VTE4 0 1. Process Connection

4 G1/2" ISO228

N Clamp DN25/38 ISO 2852

2. Insertion length

1 50 mm

6 100 mm

3. Output signal

2 1xPt100 cl. A thinfilm 4-wire (-30...+200°C)

T 4...20 mA Transmitter (-50...+150°C)

4. Electrical Connection

2 M12 connector

3 Valve EN 175301-803

5. Configuration

0 Without, Pt100 4-wire output class A

3 -50...+50°C

4 -50...+100°C

5 -50...+150°C

7 0...+50°C

8* 0...+100°C

A 0...+150°C

Z Customized in range -50...+150°C with smallest range of 20°C

VTE4	0							0	6
------	---	--	--	--	--	--	--	---	---

 Order code

Exempel konfigurering

VTE4041T2706

Compact givare med G1/2 gänga

Pt100 givare class A tunnfilm

Instick Ø6 x 50 mm

Inbyggd transmitter med 4...20 mA utgång

Konfigurerad till 0...+50°C

