

Anturi kierreltiännällä vaativiin olosuhteisiin, Muotoa 7

Käyttökohteet

Kaasujen ja nesteiden lämpötilamittaus säiliöistä ja putkistoista, joissa on suuri paine ja virtausnopeus. Valmistettu DIN- standardin 43772 mukaan. Asennus suoraan suojataskuun muotoa 7, jossa on sisäkierre. Prosessiliitäntä, joko suoraan kohteeseen tai sisäkierteelliseen hitsausyhteeseen.

Suojatasku

Kaulaputken materiaali haponkestävä teräs /1.4571 tai vastaava.
Halkaisija 12x2,5 mm. Kaulaputken pituus HL = 165 mm.

Mittauselementti

Vaihdettava mittaussauva on haponkestävää terästä D = 6 mm. Mittaussauvan pituus = L+HL +10 mm. Täydelliset tekniset tiedot mittaussauvoista, ks. sivu 64. (TR/TC 100).

Hyväksynät

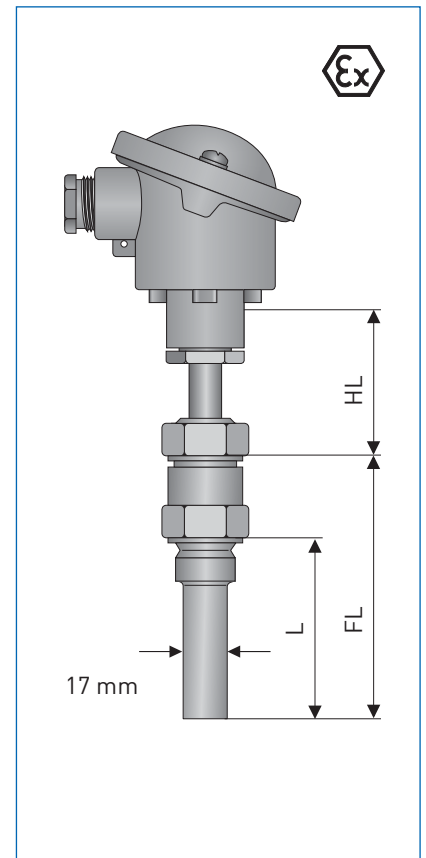
Anturiin on saatavana IECEx/ATEX – hyväksyntä (ks. alla).
Lisätietoja antaa KROHNE Inor.

Lämpötila-alue

TRA	-200...+600°C (Standardi A luokka)
TCA	-40...+600°C *

Kotelointiluokka

Katso kytkentäkopat sivulta 110.



Mitat mm

Tilauskoodi

V	T	S	2	4	7	0	1	3	4	3	7	1	0	6	6	1	1	0	0	0	0	0	0	0	1	0	0	
			1	2		4	5	6			8	10	12															

TRA-T36

standardimallille

Tässä on vaihtoehtoja tälle anturille. Täydellisen koodin saat sivulta 45.

1. TYYPPI

7	Vastusanturi	TRA-TS36
G	Termoelementti	TCA-TS36

2. HYVÄKSYNNÄT*2

0	Ilman
1	ATEX II 1G Ex ia IIC T6 Ga
3	ATEX II 1/2G Ex ia IIC T6 Ga

4. MITTAUSELEMENTTI

0	Ilman
2	1xPt100 3-johdin (Ex)
3	1xPt100 4-johdin (Ex)
4	2xPt100 3-johdin
5	2xPt100 4-johdin
6	2xPt100 2-johdin
8	1x3-johdin+ SmartSense
A	1x Termoelementti Tyypin J (Ex)
B	1x Termoelementti Tyypin K (Ex)
D	2x Termoelementti Tyypin J
E	2x Termoelementti Tyypin K

5. MITTAUSSAUVA/TOLERANSSILUOKKA

1	Luokka. B	-70...+500°C
2	Luokka. A	-50...+300°C
3	Luokka. A, tärinänkestävä	
		-20...+200°C
4	Luokka. A	-200...+600°C
5	1/3 DIN B	0...+150°C
7	1/10 DIN B	0°C
A	Luokka. 1	

6. SUOJAPUTKEN MATERIAALI

1	1.4571 / 316Ti	600°C asti
3	1.4404 / 316 L	600°C asti

8. PROSESSILIITÄNTÄ

1	G 1/2 A
2	G 3/4 A
3	G 1 A
5	1/2 NPT
6	3/4 NPT

12. KAULAPUTKEN LIITÄNTÄ

1	M18x1,5
3	G 1/2

* Lämpötila-aluetta voidaan laajentaa käyttämällä muita suojaputkimateriaaleja.

*2 Sertifikointi käynnissä

Vaatiivien olosuhteisiin anturit- Täydellinen tilausavain

VTS2 4		Tyyppi	Malli	TRA/TCA-T30	TRA/TCA-T31	TRA/TCA-T32/36	TRA/TCA-TF33	TRA/TCA-S34	TRA/TCA-TS35/37
1*	TRA-T30	"Hitsattava"							
2	TRA-TF31	"Laippa"							
3	TRA-TS32	"Kierrellitäntä"							
4	TRA-TF33	"Laippa"							
5	TRA-S34	"Kierrellitäntä, ilman suojataskua"							
6	TRA-TS35	"Kierrellitäntä"							
7	TRA-TS36	"Kierrellitäntä"							
8	TRA-TS37	"Kierrellitäntä"							
A	TCA-T30	"Hitsattava"							
B	TCA-TF31	"Laippa"							
C	TCA-TS32	"Kierrellitäntä"							
D	TCA-TF33	"Laippa"							
E	TCA-S34	"Kierrellitäntä, ilman suojataskua"							
F	TCA-TS35	"Kierrellitäntä"							
G	TCA-TS36	"Kierrellitäntä"							
H	TCA-TS37	"Kierrellitäntä"							
Hyväksynät									
0* ilman									
1	ATEX II 1G Ex ia IIC T6 Ga	/ II 1D Ex ia IIIC T140°C Da IP65	[kaasu Tila 0	/pöly Tila 20-22]	(30-33/35-37)				sertifiointi käynnissä
2	ATEX II 1G Ex ia IIC T6 Ga	/ II 1D Ex ia IIIC T175°C Da IP65	[kaasu Tila 0/1	/pöly Tila 20-22]	(34)	PT100 TF			sertifiointi käynnissä
3	ATEX II 1/2G Ex ia IIC T6 Ga	/ II 1D Ex ia IIIC T140°C Da IP65	[kaasu Tila 0	/pöly Tila 20-22]	(30-33/35-37)				sertifiointi käynnissä
4	ATEX II 1G Ex ia IIC T6 Ga	/ II 1D Ex ia IIIC T185°C Da IP65	[kaasu Tila 0	/pöly Tila 20-22]	(34)	PT100 WW			sertifiointi käynnissä
Kytkenäkoppa									
1*	BA	Alu, M20 x 1,5, IP 65				6 BUZ-HW	Korkeakansi näytöllä	Alu, M20 x1,5, IP65	
2	BUZ-S	Salpakiinnitys pikalukitusel Alu, M20 x 1,5, IP 65				7 BBK	Lukitusruuvi	PA, M20 x 1,5, IP 54	
3	BUZ-T	Salpakiinnitys ruuvilla Alu, M20 x 1,5, IP 65	[Ex]			8 BVA	Lukitusruuvi	VA, M20 x 1,5, IP 65	
4	BGK	Lukitusruuvi Alu, M20 x 1,5, IP 67				A AXD	Lukitusruuvi	Alu; M20 x 1,5; IP 68	[Ex]
5	BUZ-H	Salpakiinnitys ruuvilukitus Alu, M20 x1,5, IP65	[Ex]			B BUZ-HK	Lukitusruuvi	PA, M20 x 1,5, IP 54	[Ex]
Mittaussauva = elementti / johdotus									
2	1x Pt100 3-johdin	[Ex]				A	1x Termoelementti tyyppi J (Fe-CuNi)	[Ex]	
3*	1x Pt100 4-johdin	[Ex]				B	1x Termoelementti tyyppi K (NiCr-Ni)	[Ex]	
4	2x Pt100 3-johdin	(Kl.A, WW)				D	2x Termoelementti tyyppi J (Fe-CuNi)		
5	2x Pt100 4-johdin	(Kl.A, WW)				E	2x Termoelementti tyyppi K (NiCr-Ni)		
8	1x Pt100 3-johdin+ SmartSense								
Mittaaselementti / toleranssiluokka									
1*	Luokka B	Mi, TF			(toleranssiluokitus -70 ... +500°C)				
2	Luokka A	Mi, TF			(oleranssiluokitus -50 ... +300°C)				
3	Luokka A, tärinänkestävä	Mi, TF			(toleranssiluokitus -20 ... +200°C)				
4	Luokka A	Mi, WW			(toleranssiluokitus-200 ... +600°C)			[Ex]	
5	1/3 DIN B	Mi, TF			(toleranssiluokitus 0 ... +150°C)				
7	1/10 DIN B	Mi, WW			(toleranssiluokitus 0°C)				
A	Luokka 1	Mi, Termoelementti							[Ex]
Suojatasku materiaali									
0 ilman									
1*	1.4571 / 316Ti	600°C asti			(30-33/35-37)				
3	1.4404 / 316 L	600°C asti			(30-33/35-37)				
5	1.7335 / 13CrMo44	550°C asti			(30)				
7	1.0460 / C22.8	550°C asti			(30)				
Suojataskun halkaisija									
0 ilman									
1	9 mm	1.4571	(32/33/35)			A	D1 / Muoto 4, 24 mm, L=140 / U1 = 65 mm	(30)	
2	10 mm	1.4404	(32/33/35)			B*	D2 / Muoto 4, 24 mm, L=200 / U1 = 125 mm	(30)	
3	11 mm	1.4571	(32/33/35)			C	D4 / Muoto 4, 24 mm, L=200 / U1 = 65 mm	(30/31)	
4	12 mm	1.4571/1.4404	(32/33/35)			D	D5 / Muoto 4, 24 mm, L=260 / U1 = 125 mm	(30/31)	
						7	17 mm, Muoto 6,7 ja 9	(36/37)	
Prosessiliitäntä E(N)									
0* ilman									
1	G 1/2 A	(32/35-37)				B	Laippa DN25	DIN 1092-1	(31/33)
2	G 3/4 A	(32/35-37)				D	Laippa DN50	DIN 1092-1	(31/33)
3	G 1 A	(32/35-37)				H	Laippa ASME 1"		(31/33)
5	1/2 NPT	(32/35-37)				L	Laippa ASME 1 1/2"		(31/33)
6	3/4 NPT	(32/35-37)				X	Hitsausyhde		(30)
Paineluokitus									
0* ilman/ höyrystetty									
1	PN 40 Muoto B1	(31/33)							
A	150 lb RF	(31/33)							
B	300 lb RF	(31/33)							
Mittaussauvan pituus									
1	80 mm					A	300 mm		
2*	100 mm					B	350 mm		
3	110 mm					C	380 mm		
4	140 mm					D	400 mm		
5	170 mm					E	410 mm		
6	200 mm					P	Form 4, D1...5	(30,31)	
7	230 mm					Z	Asiakaskohtainen pituus	(max. 3000 mm)	
8	260 mm								
Kaulaputken pituus									
1	80 mm [Std. pituus]	(31/33/34)				D	140 mm		
2	90 mm					E	150 mm		
3	110 mm					F	160 mm		
4	130 mm					G	170 mm		
5	145 mm [Std. pituus]	(30/32/35-37)				H	180 mm		
6*	165 mm					K	190 mm		
A	70 mm					L	200 mm		
B	100 mm					Z	Asiakaskohtainen pituus		
C	120 mm								

