

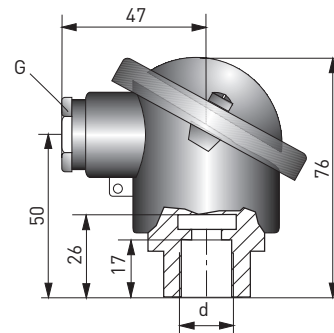
Kopplingshuvudens inre dimensionerna följer standarden DIN EN 50446, form B med undantag för AA som är form A, samt för MA-varianten.

Angivet värde för IP-klass är vad som högst kan åstadkommas. För att nå de högre IP-klasserna krävs extra tätning mellan kopplingshuvud och halsrör och motsvarande kabelförskruvningar. Anvisning fås på begäran.

BA

Material: Lackerad aluminium

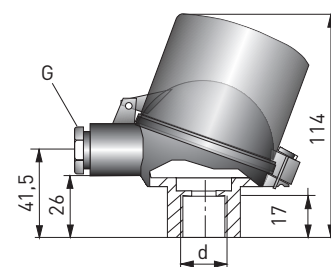
Anslutning (d)	G	IP-klass	Best. nr.
M24 x 1.5	M20 x 1.5	IP 66	68KPH00307
Ø 15.3	M20 x 1.5	IP 53	68KPH00306



BUZ-H

Material: Lackerad aluminium

Anslutning (d)	G	IP-klass	Best. nr.
M24 x 1.5	M20 x 1.5	IP 68	68KPH00111*
M24 x 1.5	M20 x 1.5	IP 68	4000866401* Ex



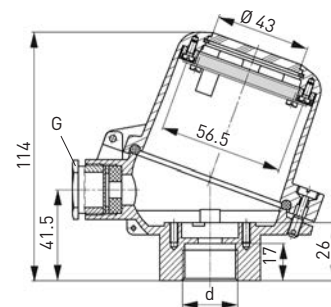
* Möjligt för montering av 2 signalomvandlare

BUZ-HW med integrerad display av typ LCD H20

Material: Lackerad aluminium

Anslutning (d)	G	IP-klass	Best. nr.
M24 x 1.5	M20 x 1.5	IP 66	70LCDH2011

Se separat datablad för LCD-H20



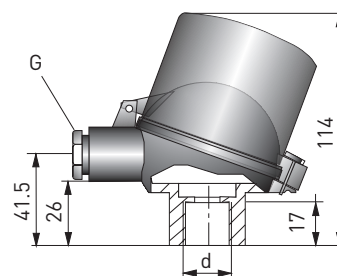
BUZ-HK

Material: Polyamid PA

Anslutning (d)	G	IP-klass	Best. nr.
M24 x 1.5	M20 x 1.5	IP 54	4002608601* Ex



* För montering av 2 signalomvandlare / kopplingsplintar

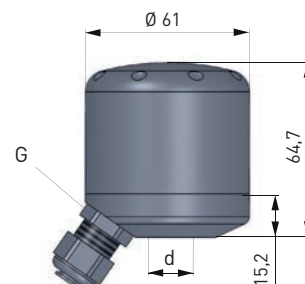


BHY

Material: Rostfritt stål

Anslutning (d)	G	IP-klass	Best. nr.
M24 x 1.5	M16x1.5	IP 66/67 *	4007696101

* IP69: möjligt med lämplig kabelförskruvning och o-ring eller med M12-kontakt



Dimensioner i mm

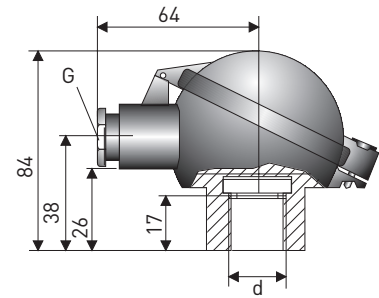
BUZ-T med skruvlås

Material: Lackerad aluminium



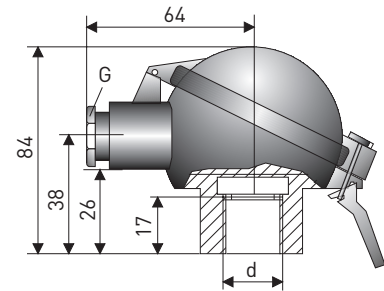
Anslutning (d)	G	IP-klass	Best. nr.
Ø 22.5	M20 x 1.5	IP 53	68KPH00302
M24 x 1.5	M20 x 1.5	IP 68	68KPH00321
Ø 15.3	M20 x 1.5	IP 53	68KPH00326
M24 x 1.5	M20 x 1.5	IP 68	4000866402

Ex

**BUZ-S med snäpplås**

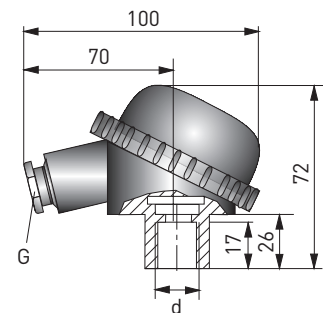
Material: Lackerad aluminium

Anslutning (d)	G	IP-klass	Best. nr.
Ø 15.3	M20 x 1.5	IP 53	68KPH00317
M24 x 1.5	M20 x 1.5	IP 68	68KPH00118

**BBK**

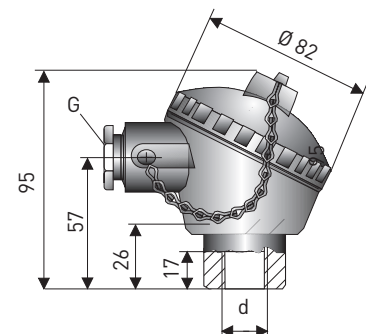
Material: Polyamid PA

Anslutning (d)	G	IP-klass	Best. nr.
M24 x 1.5	M20 x 1.5	IP 54	68KPH00105

**BGK**

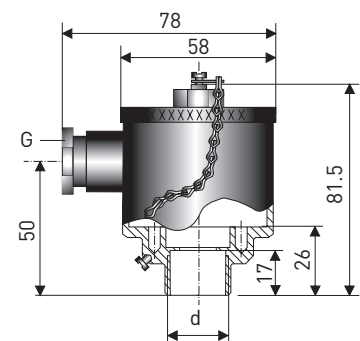
Material: Lackerad aluminium

Anslutning (d)	G	IP-klass	Best. nr.
M24 x .5	M20 x 1.5	IP 68	68KPH00129
1/2" NPT	1/2" NPT	IP 65	4002610301
1/2" NPT	M20 x 1.5	IP 65	4002610303

**BVA**

Material: Rostfritt stål

Anslutning (d)	G	IP-klass	Best. nr.
M24 x 1.5	M20 x 1.5	IP 68	68KPH00124



Dimensioner i mm

AXD/ AXD-W med ATEX EX d IIC



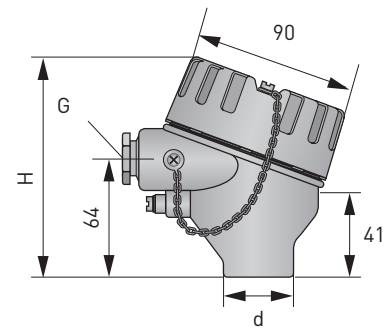
Material: Lackerad aluminium

AXD kopplingshuvud utan display, h=115mm

AXD-W kopplingshuvud med display, h=130mm

Anslutning (d)	G	Utförande	IP-klass
M24 x 1.5	M20 x 1.5	Utan display	IP 68
1/2" NPT	1/2" NPT	Utan display	IP 68*
M24 x 1.5	M20 x 1.5	Med display	IP 68
1/2" NPT	1/2" NPT	Med display	IP 68*

Best. nr.	Ex
4002154201	Ex
4002154203	Ex
4002154209	Ex
4002154211	Ex



SXD/ SXD-W med ATEX EX d IIC



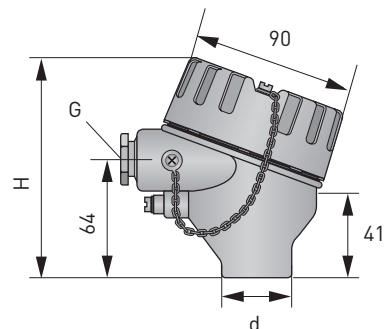
Material: Syrafast stål

SXD kopplingshuvud utan display, h=115mm

SXD-W kopplingshuvud med display, h=130mm

Anslutning (d)	G	Utförande	IP-klass
M24 x 1.5	M20 x 1.5	Utan display	IP 68
1/2" NPT	1/2" NPT	Utan display	IP 68*
M24 x 1.5	M20 x 1.5	Med display	IP 68
1/2" NPT	1/2" NPT	Med display	IP 68*

Best. nr.	Ex
4002154205	Ex
4002154207	Ex
4002154213	Ex
4002154215	Ex

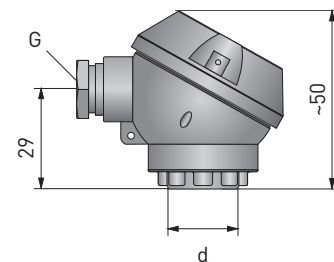


*1) Förutsatt att man använder lämplig gängtätning på samtliga NPT-gångor.

MA

Material: Lackerad aluminium

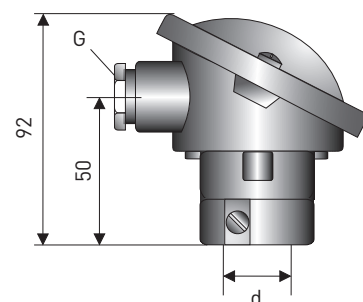
Anslutning (d)	G	IP-klass	Best. nr.
M10 x 1	M16 x 1.5	IP 53	68KPH00115



AA

Material: Lackerad aluminium

Anslutning (d)	G	IP-klass	Best. nr.
Ø 22.3	M20 x 1.5	IP 53	68KPH00300
Ø 32.5	M20 x 1.5	IP 53	68KPH00301

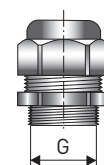


Kabelförskruvning för kopplingshuvud

IP-klass: IP68 ^{*)}

G	Kabeldiameter	Temperaturområde	Material	Best. nr.
M20 x 1.5	6...12 mm	-40...+100 °C	Förnicklad mässing	68FSK00115
M20 x 1.5	5...9 mm	-40...+100 °C	Polyamid	5302608000
M20 x 1.5	6...12 mm	-60...+95 °C	Ex förnicklad mässing	5302605100
M20 x 1.5	6...12 mm	-20...+85 °C	Ex polyamid	68FSK00107

*1) med O-ring



Dimensioner i mm