

LCD-H20

Schleifengespeiste LCD Anzeige für Anschlusskopf- montage



LCD-H20



LCD-H20 ist eine digitale LCD-Anzeige für die direkte Installation in eine 4-20 mA-Schleife, ohne eine externe Versorgungsspannung zu benötigen. LCD-H20 ist für die Montage in einen Sensoranschlusskopf mit Fenster entworfen.

Die Anzeige ist mit einem hohen Kontrast und leicht lesbaren LCD-Ziffern ausgestattet.

Die Skalierung ist einfach, ohne Referenzsignal, über 3 Drucktaster für alle Bereiche zwischen -1999 und 9999 vorzunehmen.

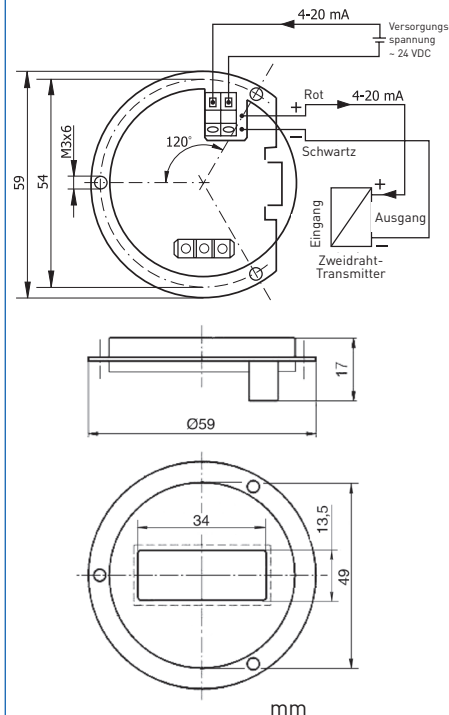
Optional kann die LCD-H20 fertig montiert in einem Anschlusskopf geliefert werden.

- Installation direkt in einer 4-20 mA-Schleife ohne externe Versorgung
- 2.5 V Spannungsabfall
- Hoher Kontrast, 4 LCD-Ziffern, Ziffernhöhe 12 mm
- Einfache Drucktastereinstellung ohne Referenzsignal
- Alle Bereiche zwischen -1999 bis 9999 für 4 bis 20 mA Eingang
- Inklusive Etiketten für verschiedene physikalische Einheiten
- Typische Genauigkeit von 0.1 % erlaubt eine präzise Auslesegenauigkeit
- HART Transparent
- Gebaut für Umgebungstemperaturen von -20 bis +70 °C / -4 bis +158 °F
- Option: Anzeige montiert in IP 65 Anschlusskopf mit Fenster, Typ 1 oder Typ 2

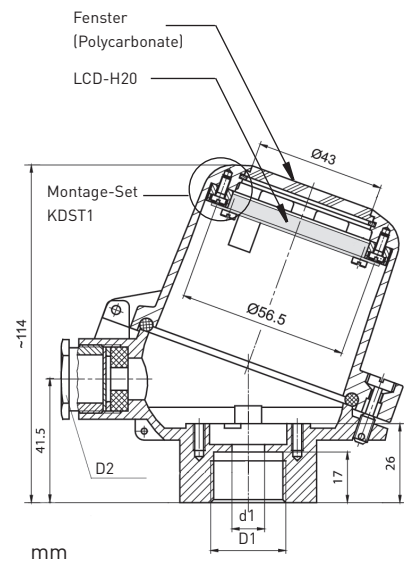
Technische Daten:

Eingangsstrom	4-20 mA
Betriebsbereich	3.8-22 mA
Spannungsabfall	2.5 V
Anzeige	
Anzeige	Schwarze LCD mit 4 Ziffern inkl. Minuszeichen
Ziffernhöhe	12 mm
Anzeigebereich	Alle Bereiche zwischen -1999 bis 9999
Dezimalstellen	Einstellbar, 0 bis 3
Physikalische Einheiten	Etikettensatz inklusive (inkl. Blanko-Etiketten)
Einstellzeit	ca. 0.25 s mit Ausgleichsfilter
Skalierung	3 Drucktaster
Umgebungstemperatur	-20 bis +70 °C / -4 bis +158 °F
Typische Genauigkeit	±0.1 % der programmierten Spanne ±1 Ziffer
Abmessungen	Ø 59 mm, Dicke 17 mm
Schutzart	IP 20
Anschluss	Mehrdrätig, ≤ 1 mm ² , AWG 16
Montage	Anschlusskopf Typ 1 oder 2 mit Montageset KDST1

Anschlüsse/ Anzeigenabmessungen



Abmessungen Anschlusskopf



	D1	d1	D2
Kopf Typ 1	M24x1.5	14	M20x1.5
Kopf Typ 2	½"NPT	17	¾"NPT

Bestellinformationen

LCD-H20 NUR ANZEIGE	70LCDH2001
LCD-H20 Anzeige montiert in	
Anschlusskopf Typ 1	70LCDH2011
Anschlusskopf Typ 2	70LCDH2011US
Konfiguration	70CAL00001