

Gränsvärdesvakt med Pt100-ingång och 4-20 mA utgång

SR535



SR535 är designad för övervakning av Pt100-signaler inom processindustrin. SR535 har larmfunktioner för antingen ökande eller minskande temperaturer och för vissa feltillstånd. SR535 ger en temperaturlinjär utsignal på 4-20 mA motsvarande mätområdet.

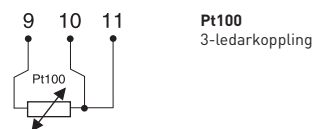
- Direkt Pt100-ingång
- 4-20 mA utgång
- Ett övervakningsrelä för temperatur
- Ett övervakningsrelä för feltillstånd
- Pålitliga och störningsfria larm, utan falsklarm
- Omfattande konfigurationsmöjligheter med lödbyglar
- Inställbar tidsfördröjning och hysteres
- Inställbara reläfunktioner
- Finns med både AC- och DC-matning
- DIN-skenemontage
- Plug-in plintar

Specifikationer:

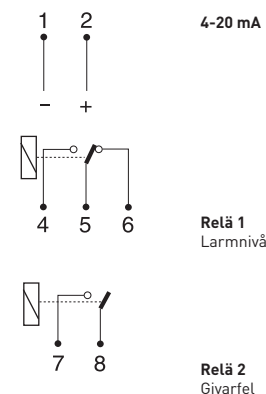
Ingång Pt100 (enligt IEC 60751) 3-ledarkoppling	Omr.: 0-100, 0-150¹⁾ , 0-200, 0-300, 0-500 °C
Givarström	3 mA
Utgång, relä 1	Temperaturövervakning
Valbart, hög- eller låglarm	1-polig växlande kontakt
Valbar larmnivå	Interna byglar (standard: höglarm)
Valbar tidsfördröjning	15-varvs potentiometer / testuttag
Valbar hysteres	0,4 s (standard) eller 2 s
Valbart, vilostrom eller arbetsstrom	0,5 % (standard) eller 5 %
Utgång, relä 2	Felsignalering
Fast: arbetsstrom och öppnande kontakt	1-polig brytande kontakt
	Larm vid matningsbortfall, givarbrott eller hög insignal (125 %)
Utgång, mA	4-20 mA temperaturlinjär
Omgivningstemperatur	-20 till +60 °C / -4 till +140 °F
Galvanisk isolation	Ingång till reläutgång
	3 700 VAC, 1 min
	Ingång till AC matningskrets
	3 700 VAC, 1 min
	Ingång till DC matningskrets
	1 500 VAC, 1 min
	Reläutgång till matningskrets
	3 700 VAC, 1 min
	Ingång till utgång
	Ej isolerad
Anslutningsspänning	AC versioner
	230 VAC, -15..+10 %, 45..75 Hz
	DC version
	115 VAC, -15..+10 %, 45..75 Hz
	19 till 60 VDC
Typisk onoggrannhet	Utlösningsspunkt, mA output
	± 0,1 % av spann
Anslutning	Plug-in plintar
	Flertrådig, ≤ 2,5 mm ² , AWG 14
Montage	DIN-skena enl. DIN EN 50022, 35 mm

¹⁾Fabriksinställt område

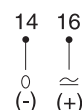
Anslutningar insignal



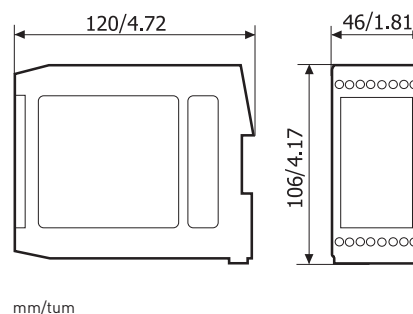
Anslutningar utsignal



Spänningsmatning



Mått



Beställningsinformation

SR535, 0-150 °C, 230 VAC	51MOE00012
SR535, 0-150 °C, 115 VAC	51MOE00085
SR535, 0-150 °C, 19-60 VDC	51MOE00013
Kalibrering för andra områden	70CAL00001