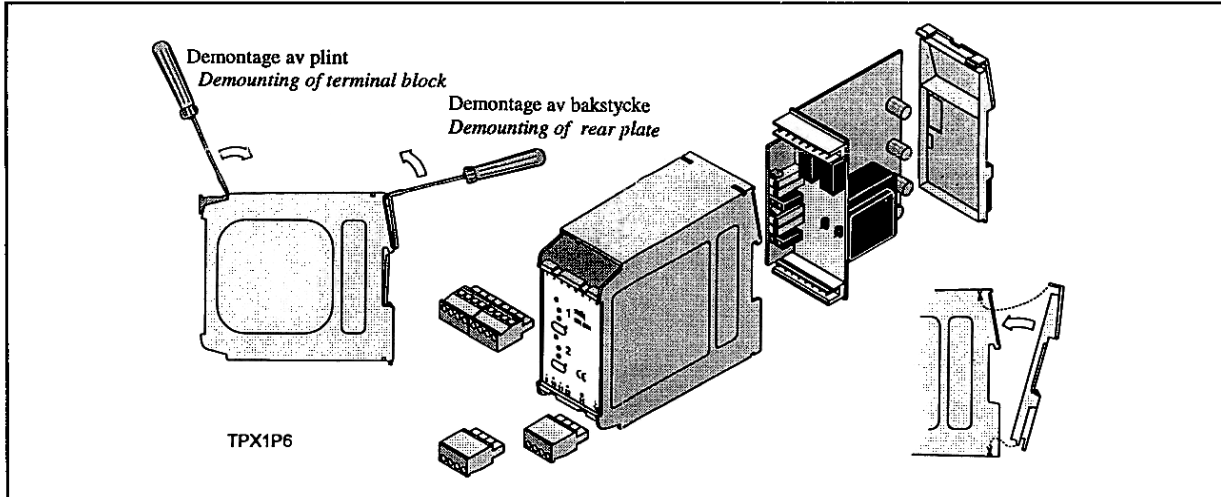


SR 535

1-kanalig gränsvärdesvakt för Pt 100
med mätsignalutgång 4 - 20 mA

SR 535

1-channel Trip Amplifier for Pt 100
with output 4 - 20 mA



Uppbyggnad / Funktioner

Bakom fronten finns:

- trimpotentiometer* för SET-POINT (larmnivå)
- testuttag* för avläs. av inställd larmnivå: 0-5V <-> 0-100%
- Lysdiod* för indik. av larmtillstånd (alltid tänd vid larm)

På kretskortet finns (tillgängligt efter urtagning, se fig ovan):

- Omkopplingsbyglar* för val av MAX- eller MIN-larm
- Omkopplingsbygel* för arbetsström/viloström för relä Re 1
- Lödtorn alt. lödpads* för ändring av *mätområde, hysteresnivå, larmfördröjning*

Reläfunktionerna:

Relä 1 är det normala övervakningsreläet. Reläfunktionsval:

- vid övervakning med direktstopp (trip): använd arbetsström
- vid "varningsövervakning": använd vilström

Relä 2 är ett felsignalerande relä (viloströmsfunktion); ger brytande kontaktfunktion (standard) vid spänningsbortfall och vid givaravbrott och/eller avbrott i någon av givarledningarna; utsignalen går då till maxvärde (ca 25 mA)

OBS: vid givaravbrott ger således både relä 1 och relä 2 larm vid MAX-larm: Relä 2 kan tidsmässigt komma efter Relä 1.

Re 2 ska användas för varning av att mätningen ej är giltig.

Montage och anslutning

Anslutningsbild, se sid 2. SR 535 tillhör **installationskategori III** och är avsedd att monteras i vägg- eller apparatskåp för att få lämpligt kapslingskydd.

OBS: SR 535 har **ingen intern avsäkring**: extern 2-polig brytare för matningsspänningen ska finnas.

Yttre signalledningar ska vara skärmade fram till det apparatskåp/motstv. som SR 535-enheten är monterat i. Anvisningar för skärmjordning med avs. på EMC, se sep. bifogade instr.

OBS: Anslutningsplintarna är av plug-intyp så att både övre och undre plintblocket kan tas loss med hjälp av en smal bredbladig skruvmejsel, se fig. ovan.

OBS: SR 535 har som standard 3-tr.ansl av Pt100-givaren.

OBS: Öppen eller kortsluten mA-utgång är OK.

Idrifttagning

Vid spänningstillslag fås ingen falsk signal hos Relä 1 vid arbetsströmsfunktion. Vid idrifttagningen ska följande funktionsinställningar utföras/kontrolleras:

- | | |
|--|--|
| a) Hög- eller låglarm (MAX- eller MIN-larm) | Höglarm är lev.standard, åtgärd på kretskortet |
| b) Mätområde: Ändring kräver byte av minst två komponenter | |
| c) Larmnivå (SET-POINT) | Inställn./avläsn. i frontuttag |
| d) Hysteresvärde | 0,5% är lev.standard, 5% kan ställas in på kretskortet |

Design / Functions

Items behind the front:

- Trimpot* for setting of SET-POINT (alarm level)
- Test connectors* for reading SET-POINT: 0-5V <-> 0-100%
- LED*, red, for indication of alarm state (always lit at alarm)

On the Printed Circuitboard (PC) are:

- Jumpers* for setting of HIGH/LOW-level alarm function
- Jumper* for setting of relay function (active/passive)
- Solder links (pads) or pins* for changing of: *measuring range, hysteresis value, alarm delay*

Relay Functions:

Relay 1 is the normal trip relay. Choice of relayfunction:

- at monitoring with trip: use "active" relay at alarm
- at monitoring with warning: use "passive" relay at alarm.

Relay 2 is fault-signaling: it has a normally active relay coil and gives a breaking contact (as standard) at low supply voltage and at a break in the sensor or in any of the sensor leads; the mA-output then becomes maximal, about 25 mA

NOTE: at a sensor break both Relay 1 and 2 give signal at HIGH-level monitoring; Relay 2 may come after Relay 1.

Relay 2 is to be used for a warning of a non-valid input signal

Mounting and Connecting Hints

Wiring diagram, see page 2. SR 535 belongs to **installation category III** and is intended for mounting in a connecting box or in a cubicle to achieve a suitable protection class.

NOTE: SR 535 has **no internal fuse**; an external two-pole switch for the supply voltage should be used.

External signal wires should be shielded up to the cabinet/cubicle in which the SR 535 unit is mounted. Hints for the grounding of shields to fulfil the EMC-directive, see sep. enclosed instruction.

NOTE: The connecting terminals are of plug-in type which means that both upper and lower terminal blocks can be removed with a screw driver with a broad blade

NOTE: SR 535 has as standard 3-wire connection of Pt100

NOTE: open or short-circuited mA-output is OK.

Start Up Procedure

At the on-set of the supply voltage no false signal will be given by the Relay 1 in the case of HIGH-level monitor function. The following functional parameters should be checked/adjusted:

- | | |
|---|---|
| a) HIGH- or LOW- level ("HI" / "LO"-level monitor.) | HI is standard at delivery, change is made on the PC |
| b) Input Range | A change requires at least two new resistors on the PC. |
| c) SET-POINT level | Set and read behind the front |
| d) Hysteresis value | 0.5% is delivery standard, 5% can be set on the PC |

- e) Arbets-/vilostr.funktion Viloström är lev.standard, åtgärd på kretskortet
 f) Larmfördröjning 0,4 s är lev.standard, ca 2 s kan väljas, åtgärd på kretskortet

- e) Active or Passive relaycoil at alarm state Passive is delivery standard, change is made on the PC
 f) Alarm Delay 0.4 s i delivery standard, 2 s can be set on the PC.

Inställning/ändring av funktioner

Hög-/Låg-larmsfunktion (MAX-MIN-övervakning):

Fyra stift (S1) som bildar en kvadrat ska parvis kortslutas med byglar enligt markeringen på kretskortet:

bygling parallellt med MAX-texten ger höglarmsfunktion

bygling parallellt med MIN-texten ger låglarmsfunktion

Leveransinställning är hög-larm om inte låg-larm specificerats vid beställningen av enheten.

Mätområdesändring:

Resistansvärden enligt tabell 1; sp.signal mäts på tomen V0 - V5. Nollpkt (0V) trimmas med P1 ("Noll") och ändpunkten (5V) med P2 ("Max").

Larmnivå (SET-POINT-värde) avläses som spänning 0-5 V i testuttaget. Önskad nivå omräknas till en spänningsnivå vilken justeras in med 15-varviga trimpoten "SET".

Hysteresvärdesändring: Det normala värdet 0,5 % (av området) ändras till värdet 5% genom att kortsluta lödbryggan LP1 (se layout-bilden).

OBS: Hysteresinställningen påverkar ej larmtill-nivån

Arbetsströms-/viloströmsfunktionsinställning:

Om inget specificeras vid beställning gäller viloströmsfunktion som leveransinställning. Funktionen väljs med en bygel som kortsluter två av tre stift (S2, se layout-bilden)

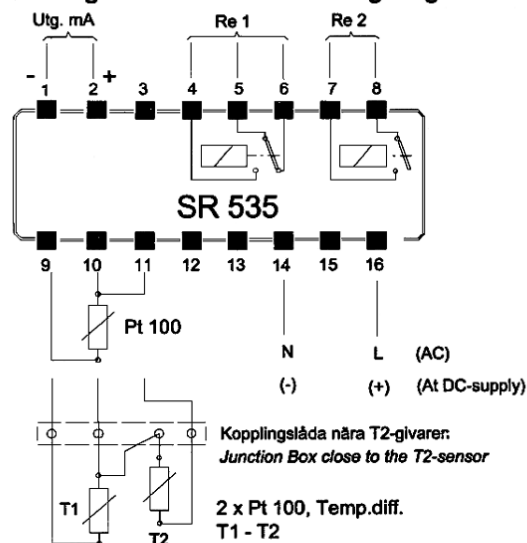
- arbetsstr.funktion (aktivt relä vid larm) -> mittstift - "Akt"

- vilostr.funktion (passivt relä vid larm) -> mittstift - "Pas"

Larmfördröjningsinställning:

Standardvärde vid leverans är ca 0,4 s om ej annat specificeras vid beställningen. Ändring till ca 2 s, vilket också är ett standardalternativ, sker genom att klippa bort motståndet R32, se layout-bilden.

Anslutningsbild SR 535 / Connecting Diagram SR 535



Tabell 1. Komponentvärden för olika ingångsområden

Table 1. Component values for different input ranges

Omr.\Komp.->	R12*	R13*	R14	R18	Volt.Out with shunt
0 - 100 °C	1,8 k	820	30 k	36	R 26: E g 500 -> Out Range: 2 - 10 V
0 - 150 °C	1,8 k	820	20 k	56	
0 - 200 °C	1,8 k	820	15 k	75	
0 - 300 °C	1,8 k	820	10 k	120	
0 - 500 °C	1,1 k	1,5 k	10 k	200	

*Ytmonterad / Surface Mounted

Setting / Changing of Functions

HIGH/LOW-level Monitoring

Four pins forming a square should be pair-wise connected with two jumpers according to the markings on the PC:

Jumpers parallel with MAX-text gives HIGH-level-monitoring

Jumpers parallel with MIN-text gives LOW-level-monitoring

HIGH-level monitoring is standard and set at delivery if not otherwise specified in the purchase order.

Change of Measuring Range:

Resistance values according to Table 1; Read a voltage signal on the pins V0 - V5. Trim zero point, 0 V, with trimpot P1 and the max-point, 5V, with trimpot P2

SET-POINT-value (alarm level) is read as a voltage 0 - 5V at the front test connector. The desired SET-POINT is calculated to a voltage and is tuned with the 15 turns trimpot "SET".

Hysteresis Value: The standard value, 0.5% (of input range) can be changed to the value 5% by short-circuiting the solder link LP1.

NOTE: the hysteresis value doesn't influence the SET-POINT

Normally active/normally pasive Relay Coil Operation

If not otherwise specified in the purchase order this function is preset to "normally active" relay coil (i.e. passive at an alarm)

The function is set by short-circuiting two out of three pins on the PC, marked "Pas."-"Akt."

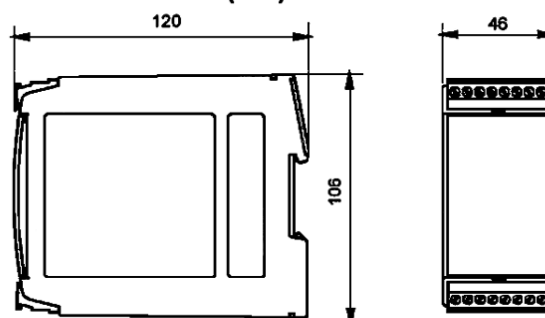
- Active relay coil at alarm state: middle pin - "Akt."

- Passive relay coil at alarm state: middle pin - "Pas."

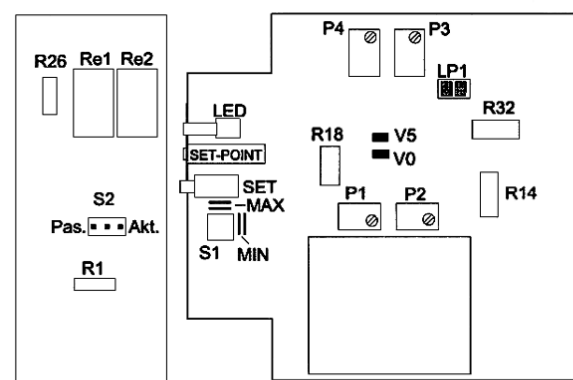
Alarm Delay:

Standard value if not otherwise specified in the purchase order is 0.4 s. A change to the value 2 s (a standard alternative) is made by removing the resistor R32, see layout picture.

Dimensioner SR 535 (mm) / Dimensions SR 535 (mm)



Placering av bygglingsstift och lödbrygga Location of jumper pins and Solder Pad



INOR[®]
PROCESS AB

Box 9125; 200 39 MALMÖ; Tel.: 040-31 25 60; Fax: 040-31 25 70
E-post: info@inor.se; www.inor.se