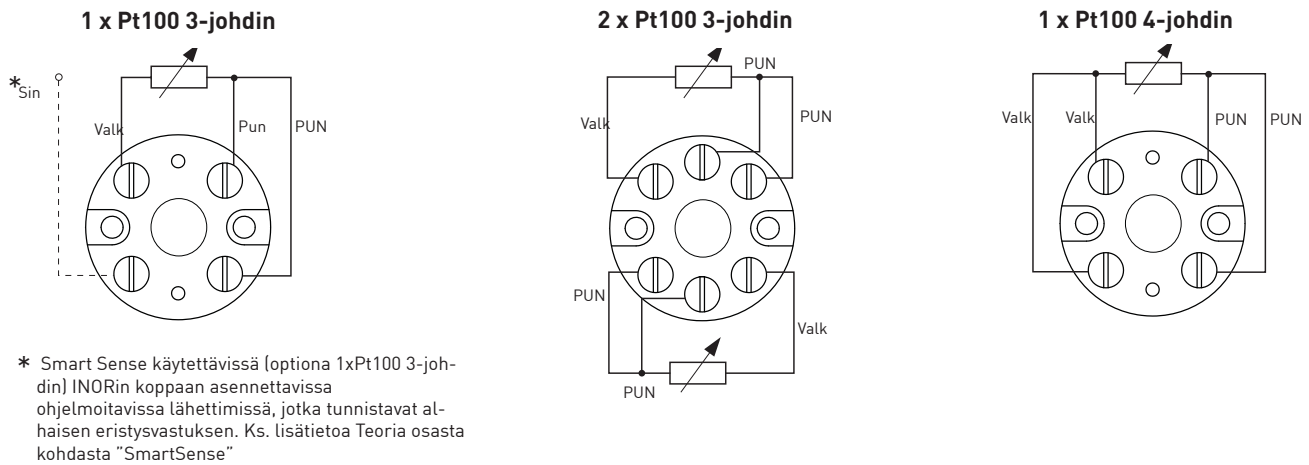
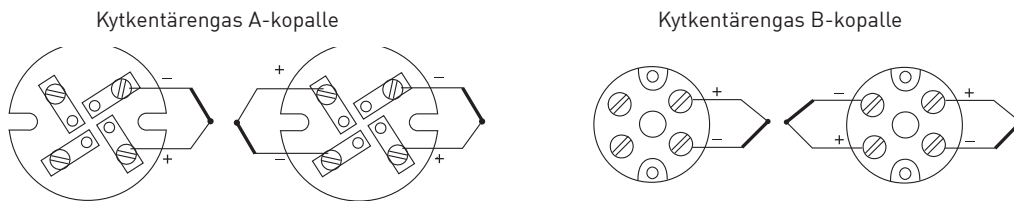


Kytkentärenkaiden sähkökytkentä



Kytkentärenkaiden sähkökytkentä



Eristysarvo

Suojataskulliset: Eristysarvo (250VDC)

20 °C:	>1 GΩ
100 °C:	>500 MΩ
500 °C:	>50 MΩ

Kaapelianturi ja LVI-anturi: Eristysarvo (250 VDC)

20 °C:	> 1 GΩ
100 °C:	>500 MΩ

LVI-anturi:

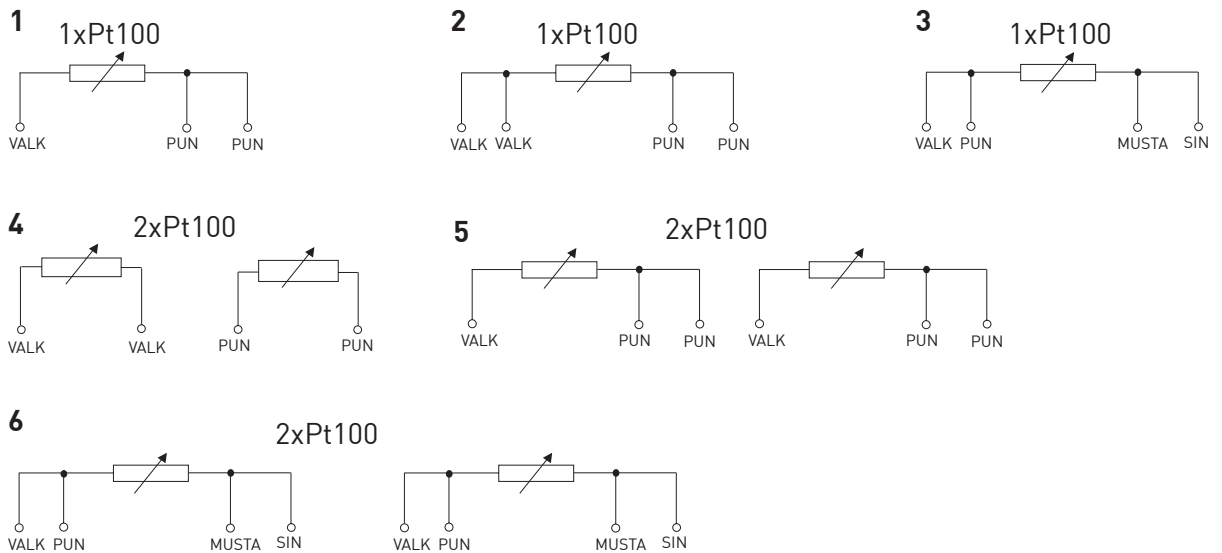
Eristysarvo (250 VDC)

20 °C:	>1 GΩ
--------	-------

Kaapeleiden sähkökytkentä vastusantureille

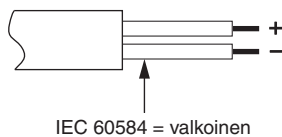
Materiaali	1xPt100 3-johdin					1xPt100 4-johdin					2xPt100 2-johdin					2xPt100 3-johdin					2xPt100 4-johdin									
	1	2	4	5*	6*	1	2	4	5*	6*	1	2	4	5*	6*	1	2	4	5*	6*	1	2	4	5*	6*					
Teflon	1	2	4	5*	6*																									
Silikoni	1	2	4																											
PVC	1																													
Tefzel		2	4																											
Elexar		3																												

* Erikoissovelluksiin



Kaapeleiden sähkökytkentä termoelementeille

Jatko ja tasausjohdot



Muut värimerkinnät: katso takakannen sisäsivu